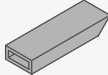

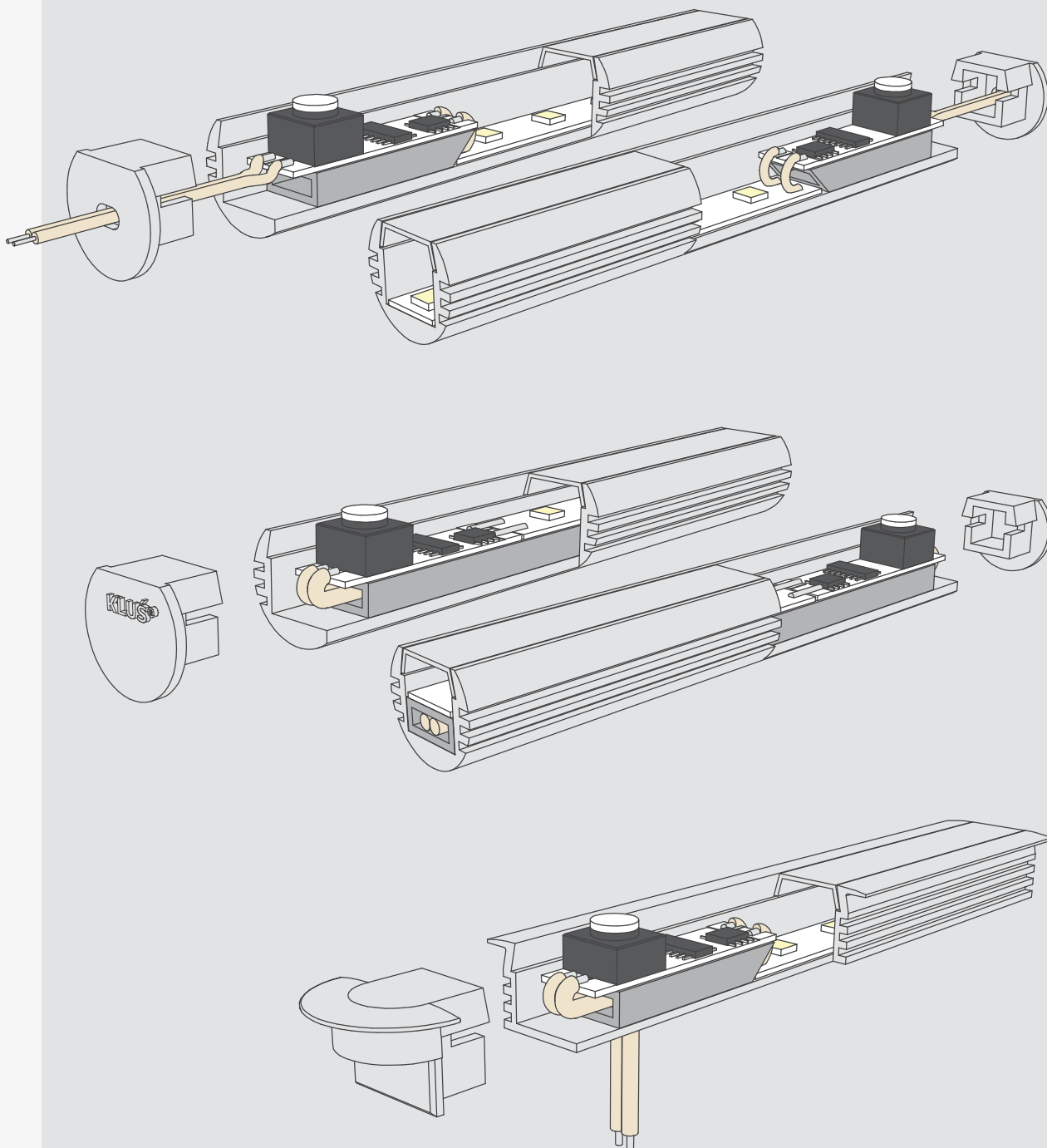


MICRO włącznik MICRO Einschalter MICRO switch	napięcie Spannung voltage	zalecane max. obciążenie prądowe empfohlene max. Betriebsspannung recommended electrical load	numer artykułu Artikelnummer article number	
	DC 12V / DC 24V	4A (48W) / 12V 4A (98W) / 24V	1576	
MICRO włącznik z przewodem MICRO Einschalter mit Kabel MICRO switch with cable	napięcie Spannung voltage	zalecane max. obciążenie prądowe empfohlene max. Betriebsspannung recommended electrical load	długość przewodu Kabellänge cable length	numer artykułu Artikelnummer article number
	DC 12V / DC 24V	4A (48W) / 12V 4A (98W) / 24V	1,5 m (590.55")	1491
zasłepki MW MW Endkappen MW End Caps				numer artykułu Artikelnummer article number
		zasłepka MICRO MW z otworem MICRO MW Endkappe mit Kabelausgang MICRO MW end cap with hole		00024
		zasłepka MICRO - K MW MICRO - K MW Endkappe MICRO - K MW end cap		00025
		zasłepka PDS 4 - ALU MW PDS 4 - ALU MW Endkappe PDS 4 - ALU MW end cap		00026
		zasłepka PDS 4 - ALU MW z otworem PDS 4 - ALU MW Endkappe mit Kabelausgang PDS 4 - ALU MW end cap with hole		00027
		zasłepka PDS - O MW PDS - O MW Endkappe PDS - O MW end cap		00028
		zasłepka PDS - O MW z otworem PDS - O MW Endkappe mit Kabelausgang PDS - O MW end cap with hole		00029
		zasłepka 45 - ALU MW 45 - ALU MW Endkappe 45 - ALU MW end cap		00030
		zasłepka 45 - ALU MW z otworem 45 - ALU MW Endkappe mit Kabelausgang 45 - ALU MW end cap with hole		00031
		zasłepka PDS 4 - K MW PDS 4 - K MW Endkappe PDS 4 - K MW end cap		00032

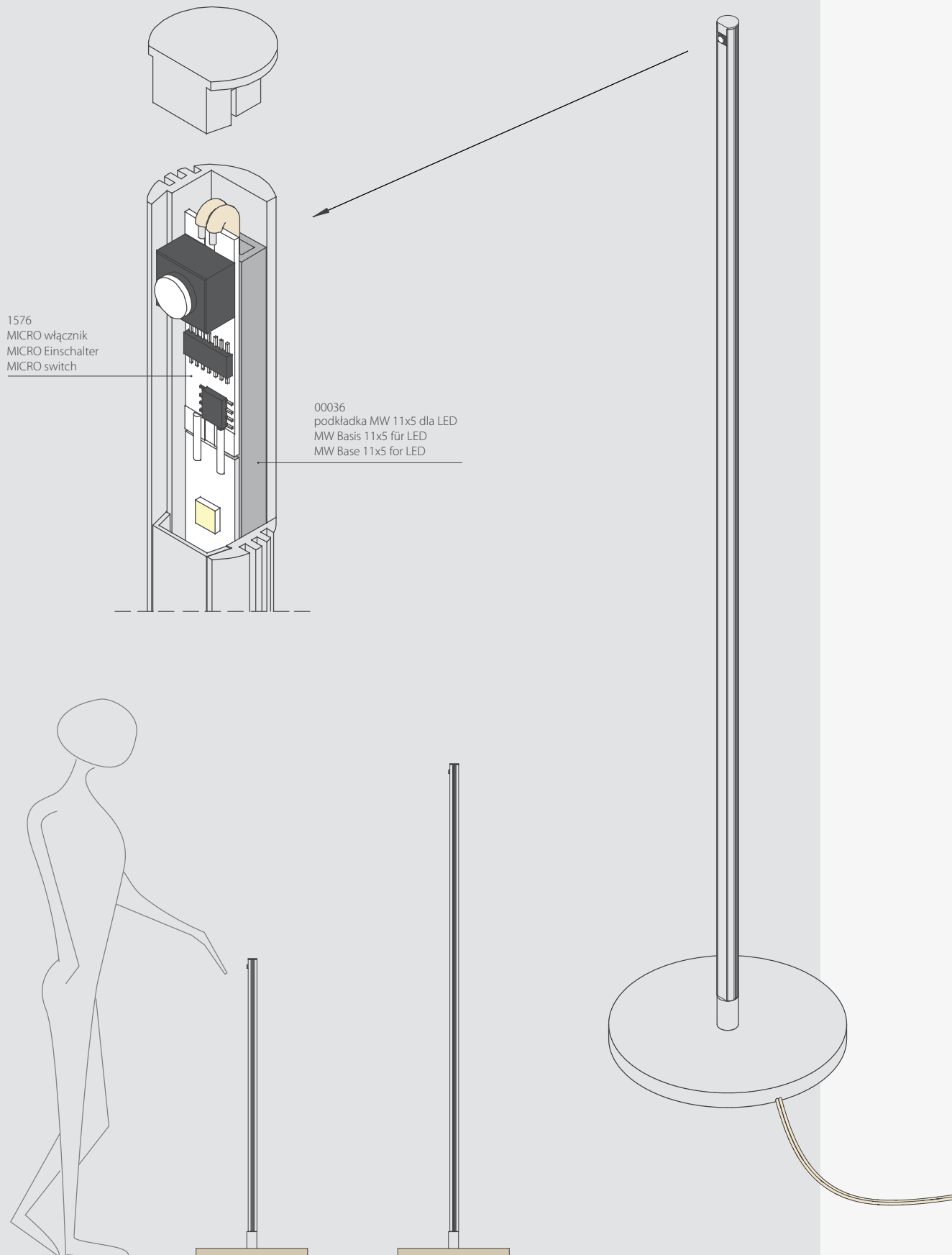
* Zastosowanie MICRO włącznika w profilu wymaga zasłepki MW (zasłepki dla MICRO włącznika). Standardowe zasłepki uniemożliwiają złożenie oprawy. / Useage of the MICRO switch in profiles requires MW end caps (end caps for MICRO switch). The lighting fixture can not be assembled with the use of standard end caps.



podkładka MW 11x5 MW Basis 11x5 MW base 11x5	długość Länge length	szerokość Breite width	wysokość Höhe height	wykończenie powierzchni Oberflächenveredelung surface finishing	numer artykułu Artikelnummer article number
	33 mm (1.29")	11 mm (0.43")	5 mm (0.19")	surowe aluminium Roh - Aluminium raw - aluminum	00035
podkładka MW 11x5 dla LED MW Basis 11x5 für LED MW Base 11x5 for LED	długość Länge length	szerokość Breite width	wysokość Höhe height	wykończenie powierzchni Oberflächenveredelung surface finishing	numer artykułu Artikelnummer article number
	1m (393.7") 2m (787.4")	11 mm (0.43")	5 mm (0.19")	surowe aluminium Roh - Aluminium raw - aluminum	00036



* Die Angaben in unseren Flyer entsprechen dem Stand bei Drucklegung, sind unverbindlich und sollen ausschliesslich Informationszwecken dienen. Wir behalten uns vor, jederzeit Änderungen an unseren Produkten vorzunehmen.







PL

Przeznaczenie:

- do zastosowań wewnętrznych: meble, wnętrza, sklepy, hotele, ekspozytory, oświetlenie stanowisk pracy (trudno dostępne - zacienione miejsca)
- do zastosowań zewnętrznych (możliwość uzyskania poziomu szczelności IP 67)

Opis produktu:

Długości:	min. 250 mm - max. 2000mm (produkowane co 50 mm)
Moc diody:	0,08 W lub 0,24 W
Pobór mocy:	dla dł. oprawy 550 mm: 2,4 W (dioda 0,08W) 7,2 W (dioda 0,24W)
Lumen output:	dla dł. oprawy 550mm: (dioda 0,24W / led białe zimne) 500lm
Temperatura barwna:	LED białe zimne (6000 K) ; LED białe ciepłe (3000 K) (akcesoria)
Zasilanie:	DC 12 V
Mocowanie:	taśma dwustronnie klejąca ; mocownik (akcesoria)
Korpus oprawy:	aluminium anodowane
Kabel:	szary
Oslonka:	przezroczysta ; mleczna
Certyfikat / Patent:	CE, wzór chroniony

Zalety:

małe zużycie energii, długa żywotność LED, małe rozmiary, łatwy montaż, łatwość zastosowania, nowoczesny design, możliwość wyboru: długości, mocy, temperatury barwnej LED, oprawa przyjazna otoczeniu

KLUŚ

