






GIP PROFIL	długość Länge length	wykończenie powierzchni Oberflächenveredelung surface finishing	numer artykułu Artikelnummer article number
	1m (standard) 2m (standard) 2 - 6m (na specjalne zamówienie / spezielle Bestellung / special order)	anodowany eloxiert anodized	B4574

OSŁONKA G - L ABDECKUNG G - L COVER G - L	osłonka Abdeckung cover	długość Länge length	numer artykułu Artikelnummer article number
	mleczna matt frosted	1m 2m	00413_1 00413_2

* OSŁONKA - K12 / ABDECKUNG - K12 / COVER - K12 : bardzo łatwa w montażu „na klik” / sehr einfach in der Montage (just click!) / very easy to assemble (just click!)

OSŁONKA G - K ABDECKUNG G - K COVER G - K	osłonka Abdeckung cover	długość Länge length	numer artykułu Artikelnummer article number
	mleczna matt frosted	1m 2m	00415_1 00415_2

* OSŁONKA HS12 / ABDECKUNG HS12 / COVER HS12 - nadaje się znakomicie dla opraw, które są poddane drganiom / eignet sich hervorragend für die Fassungen, die Schwingungen ausgesetzt werden / is highly suitable for fixtures that are exposed to vibrations

ZAŚLEPKI ENDKAPPEN END CAPS	numer artykułu Artikelnummer article number	
	zaślepka GIP - K Endkappe GIP - K end cap GIP - K	00307
	zaślepka GIP - L Endkappe GIP - L end cap GIP - L	00306



GIP + cover G-K
B4574 + 00415



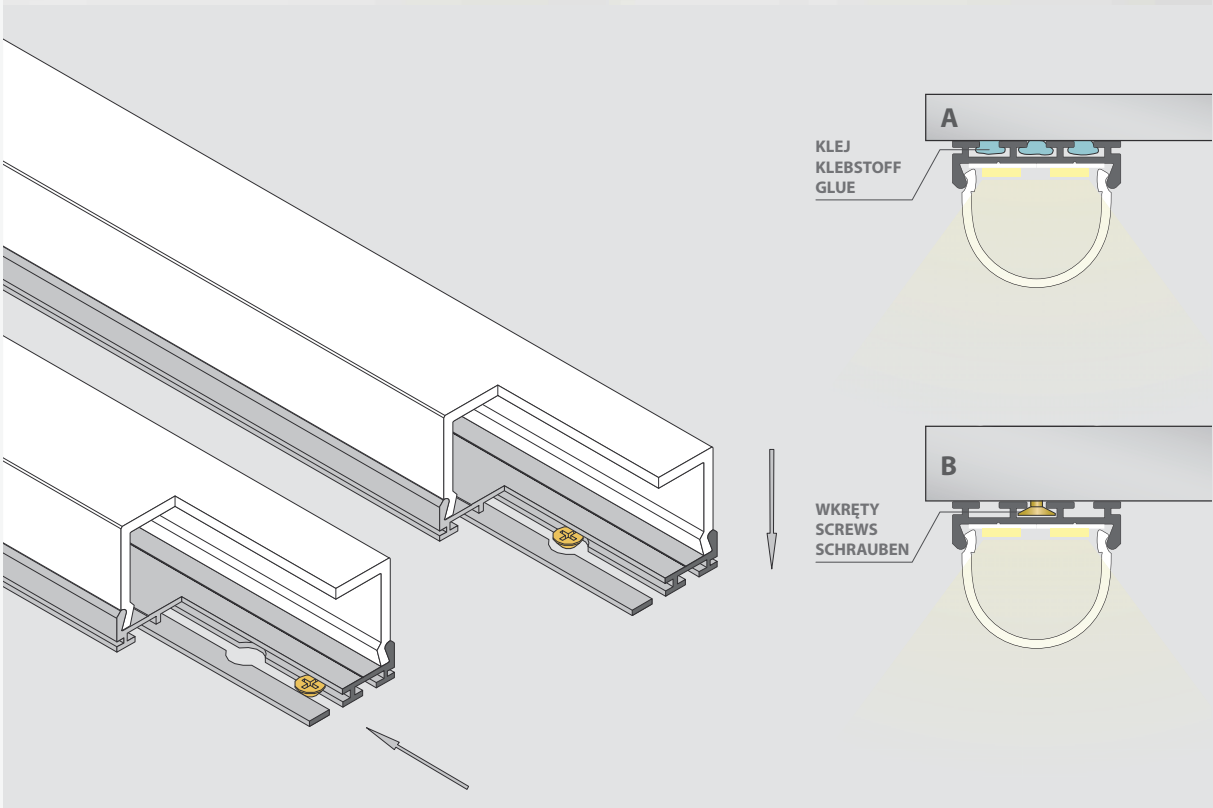
GIP + cover G-L
B4574 + 00413



GIP + cover G-K + END CAP
B4574 + 00415 + 00307



GIP + cover G-L + END CAP
B4574 + 00413 + 00306



* Die Angaben in unseren Flyer entsprechen dem Stand bei Drucklegung, sind unverbindlich und sollen ausschliesslich Informationszwecken dienen. Wir behalten uns vor, jederzeit Änderungen an unseren Produkten vorzunehmen.