

PixLite E16-S Mk3 Installation Guide

Safety Notes

This LED pixel controller should be installed by someone with proper technical knowledge only. Installation of the device should not be attempted without such knowledge.

The output connectors shall be used for pixel output connection only.

Completely disconnect the supply source during abnormal operation and before making any other connections to the device.

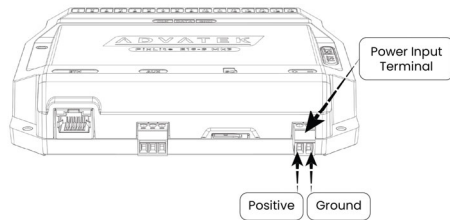
Specification and certification markings are located on the bottom of the device.

Supplying Power

Power is applied to the PixLite E16-S Mk3 via the small screw terminal marked "+" & "-". The screws should be loosened for wire insertion and then tightened again, providing a highly robust and secure connection. Polarity for the connector is clearly marked on the lid, as shown in Figure 1 below.

The type of wire required for supply connection is 1.0mm², 16AWG, VW-1.

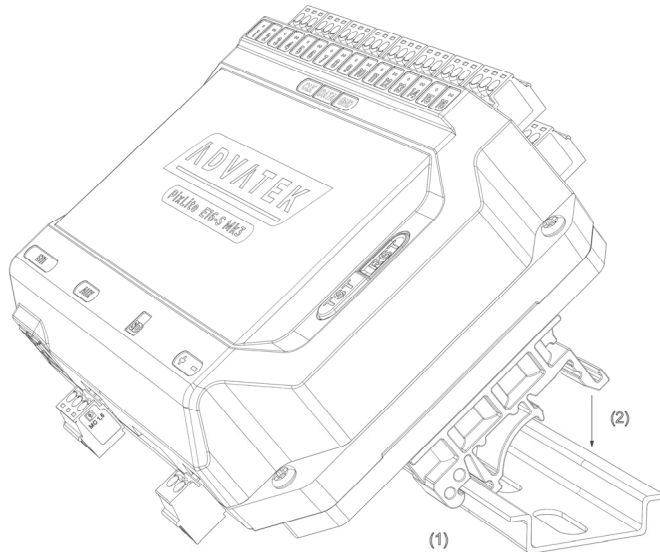
Figure 1: Location of Power Input



- 1 -

2. Align the lower edge of the bracket with the lower edge of the DIN rail (1), and push the controller down so it clicks onto the DIN rail (2), as shown in Figure 4 below.

Figure 4: Controller Assembled to DIN Rail



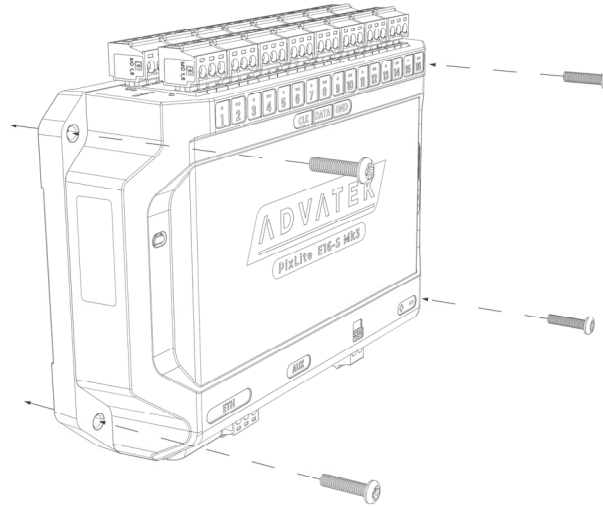
- 4 -

Physical Installation

Wall Mount

Assemble the unit onto the wall / ceiling using four screws of a type suitable for the mounting surface (not supplied). The screws should be a pan head type, 3mm in thread diameter and at least 15mm long, as shown in Figure 2 below.

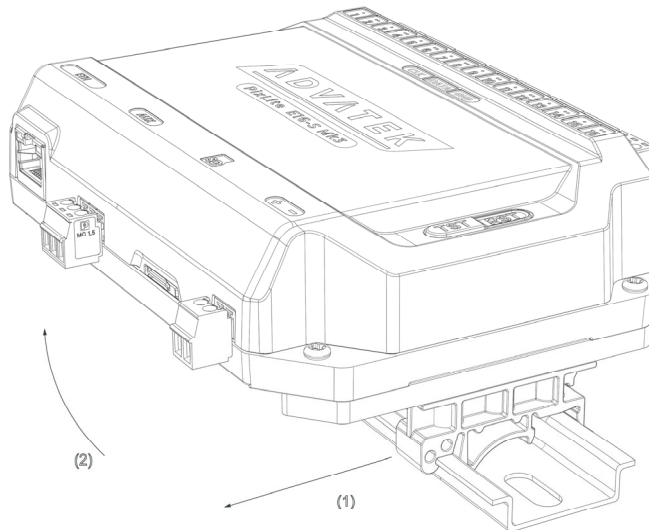
Figure 2: Controller Assembled to Wall



- 2 -

3. To remove the controller from the DIN rail, pull the controller horizontally, toward its power connector (1) and rotate the controller up and off the rail (2), as shown in Figure 5 below.

Figure 5: Removal of Controller from DIN Rail



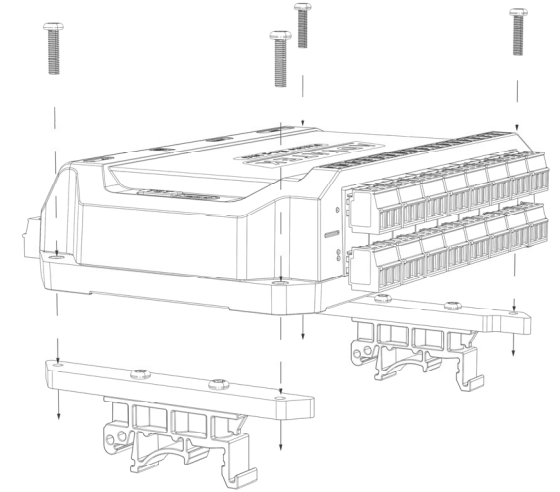
- 5 -

DIN Rail Mount

The controller can be mounted to a DIN rail using the optional mounting kit (part number MNT0101).

1. Align the controller's mounting holes with the outermost mounting holes on each bracket. Using the four supplied M3, 12mm long screws, assemble the controller to the mounting brackets, as shown in Figure 3 below.

Figure 3: Controller Assembled to Bracket



- 3 -

Further Information

For more detailed instructions about how to use this product, consult the relevant documentation available at:

<https://www.advateklights.com/downloads>

Or scan the QR code below.



Manufacturer Contact Information

Advatek Lighting Pty Ltd

16 / 52 Corporate Blvd,

Bayswater, VIC, 3153

Australia

PH: +613 8400 4566

E-mail: support@advateklights.com

- 6 -

Guide d'installation du PixLite E16-S Mk3

Consignes de sécurité

Ce contrôleur de pixels à DEL doit uniquement être installé par quelqu'un possédant des connaissances techniques adéquates. L'installation de l'appareil ne devrait être effectué sans ces connaissances.

Les connecteurs de sortie doivent être seulement utilisés pour les connexions de pixels.

Déconnectez entièrement la source d'alimentation lors d'un fonctionnement anormal et avant de réaliser toute autre connexion à l'appareil.

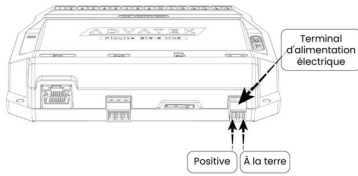
Les indications concernant les spécifications et certifications se trouvent sur le bas de l'appareil.

Alimentation électrique

L'alimentation du PixLite E16-S Mk3 est fournie par le petit terminal à vis marqué par « + » et « - ». Les vis doivent être desserrées pour l'insertion du câble, puis resserrées à nouveau afin de fournir une connexion très robuste et sécuritaire. La polarité pour le connecteur est indiquée clairement sur le couvercle, comme illustré dans la figure 1 ci-dessous.

Le type de câble requis pour la connexion d'alimentation est de 1,0 mm², 16 AWG, VW-1.

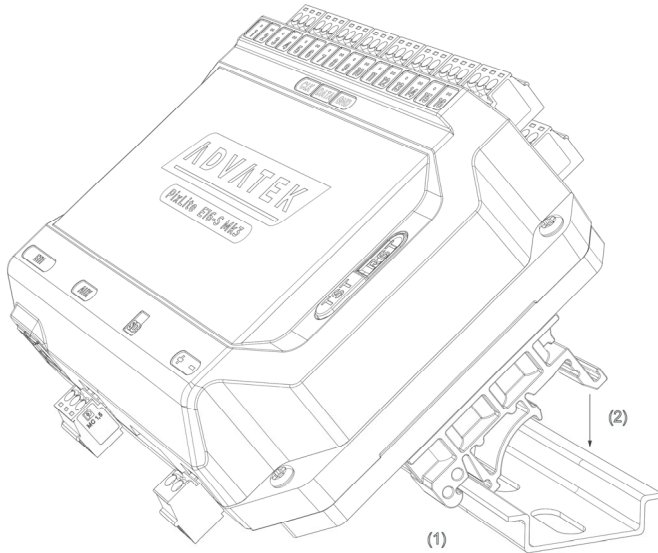
Figure 1 : Emplacement de l'alimentation électrique



- 1 -

2. Alignez le rebord inférieur du support avec le rebord inférieur du rail DIN (1) et poussez le contrôleur vers le bas pour qu'il s'enclenche au rail DIN (2), comme illustré dans la figure 4 ci-dessous.

Figure 4 : Contrôleur fixé à un rail DIN



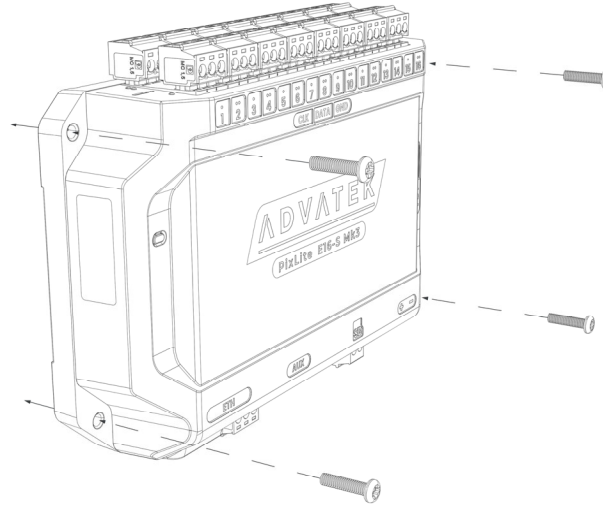
- 4 -

Installation physique

Fixation murale

Fixez l'unité sur le mur ou au plafond en utilisant quatre vis qui conviennent à la surface de fixation (non fournies). Les vis doivent être à tête cylindrique, avec 3 mm de diamètre de filetage et d'une longueur d'au moins 15 mm, comme illustré dans la figure 2 ci-dessous.

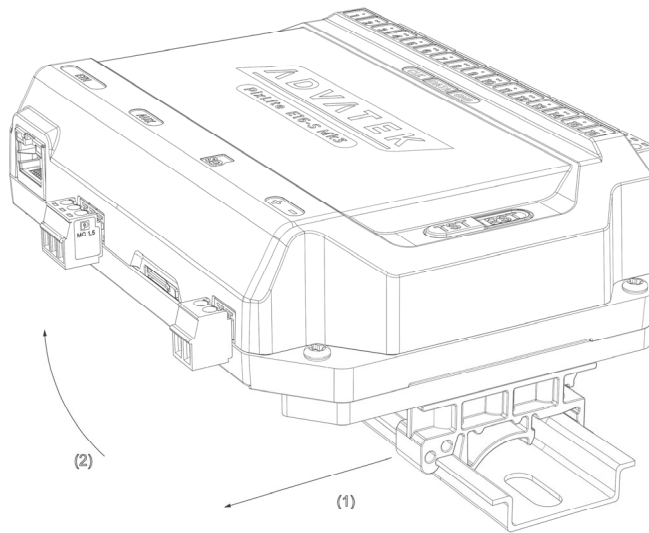
Figure 2 : Contrôleur fixé au mur



- 2 -

3. Pour enlever le contrôleur du rail DIN, tirez le contrôleur à l'horizontale vers son connecteur d'alimentation (1) et faites-le pivoter vers le haut pour le retirer du rail (2), comme illustré dans la figure 5 ci-dessous.

Figure 5 : Retrait d'un contrôleur du rail DIN



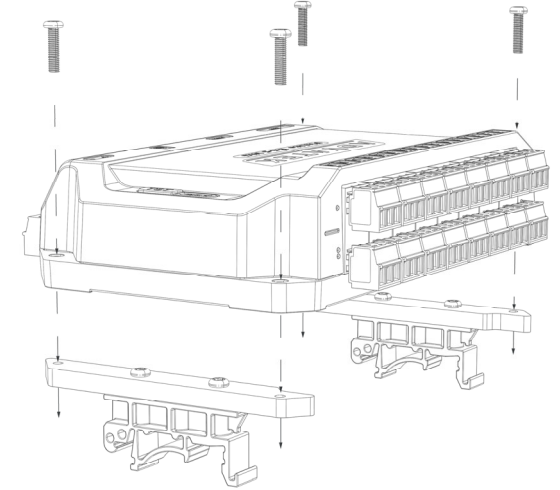
- 5 -

Fixation sur rail DIN

Le contrôleur peut être fixé à un rail DIN, en utilisant la trousse de fixation facultative (numéro de pièce MNT0101).

1. Alignez les trous de fixation du contrôleur avec les trous de fixation extrapériphériques de chaque support. En utilisant les quatre vis longues de 12 mm M3 fournies, fixez le contrôleur aux supports de fixation, comme illustré dans la figure 3 ci-dessous.

Figure 3 : Contrôleur fixé à un support



- 3 -

Pour plus de détails

Pour obtenir plus de détails sur la façon d'utiliser ce produit, consultez la documentation pertinente ici :

<https://www.advateklights.com/downloads>

Ou scannez le code QR ci-dessous.



Coordonnées du fabricant

Advatek Lighting Pty Ltd

16 / 52 Corporate Blvd,

Bayswater, VIC, 3153

Australia

TÉL: +613 8400 4566

Courriel: support@advateklights.com

- 6 -