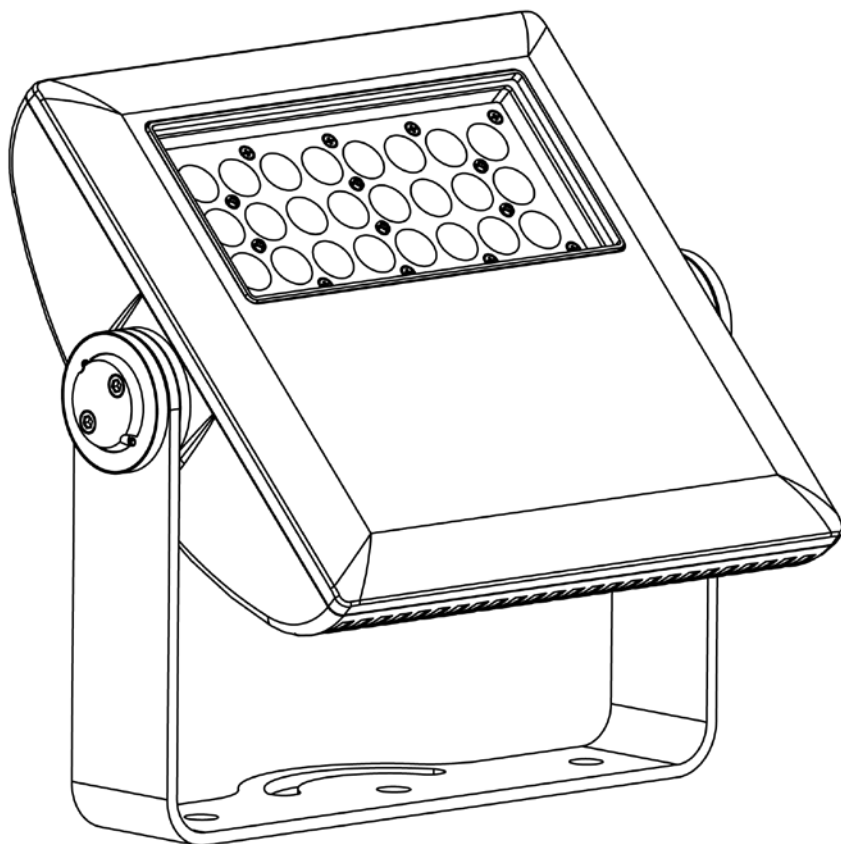


ILUMIPANEL™ 24g2 IP

Quick Reference Guide

English	EN
Español	ES
Français	FR



ILUMINARC®

About this Guide

The Ilumipanel™ 24g2 IP Quick Reference Guide (QRG) has basic product information such as connection, mounting, menu options, and DMX values. Download the User Manual from www.iluminarc.com for more details.

Disclaimer

The information and specifications contained in this QRG are subject to change without notice.

Safety Notes

- DO NOT open this product. It contains no user-serviceable parts.
- To eliminate unnecessary wear and improve its lifespan, during periods of non-use completely disconnect the product from power via breaker or by unplugging it.
- DO NOT look at the light source when the product is on.
- CAUTION: This product's housing is hot when lights are operating.
- Mount this product in a location with adequate ventilation, at least 50 cm (20 in) from adjacent surfaces.
- DO NOT leave any flammable material within 50 cm of this product while operating or connected to power.
- DO NOT submerge the product below 1 m (IP67) for more than 30 minutes. Regular outdoor operation is fine.
- USE a safety cable when mounting this product overhead.
- DO NOT operate this product if the housing, lenses, or cables appear damaged.
- DO NOT connect this product to a dimmer or rheostat.
- ONLY connect this product to a grounded and protected circuit.
- ONLY use the hanging/mounting bracket to carry this product.
- In the event of a serious operating problem, stop using immediately.
- The maximum ambient temperature is 113 °F (45 °C). Do not operate this product at higher temperatures.

Contact

Outside the U.S., United Kingdom, Ireland, or Mexico contact your distributor to request support or return a product. Visit www.iluminarc.com for contact information.

What Is Included

- Ilumipanel™ 24g2 IP
- Power Input Cord
- Data Input/Output Cord
- Warranty Card
- Quick Reference Guide
- **The RDM2go, which includes a built in ilumicode addresser along with many other useful features is now available.**
- **The Ilumicode addresser is required for product configuration (sold separately).**



AC Power This product has an auto-ranging power supply that can work with an input voltage range of 100–277 VAC, 50/60 Hz.

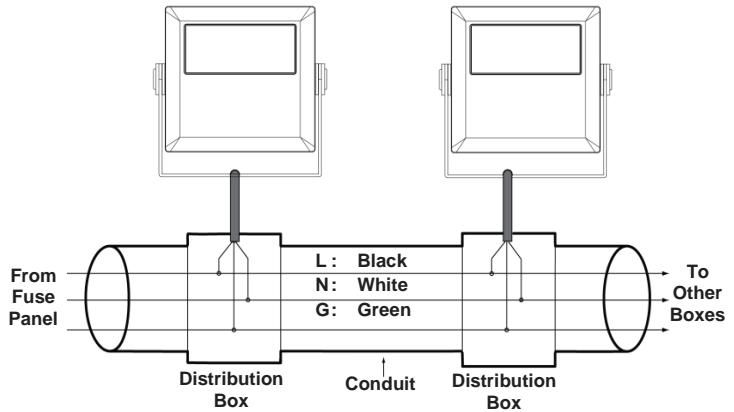
Power Wiring To provide power, you have two options:

- Connect the bare-ended IP67-rated power cable from the product to an IP67-rated power connector.
- Use an IP67-rated junction box. If so, make sure to use IP67-rated conduit.

AC Plug

Connection	Wire (U.S.)	Wire (Europe)	Screw Color
AC Live	Black	Brown	Yellow/Brass
AC Neutral	White	Blue	Silver
AC Ground	Green/Yellow	Green/Yellow	Green

AC Power Junction Box Wiring



DMX Linking The Illumipanel™ 24g2 IP will work with a DMX controller using a regular DMX serial connection. A DMX Primer is available from www.iluminarc.com.

DMX Connection This product provides a DMX 512 connection by using bare-ended IP67-rated signal cable. This cable comes connected to the product. See the User Manual to connect and configure for DMX operation.

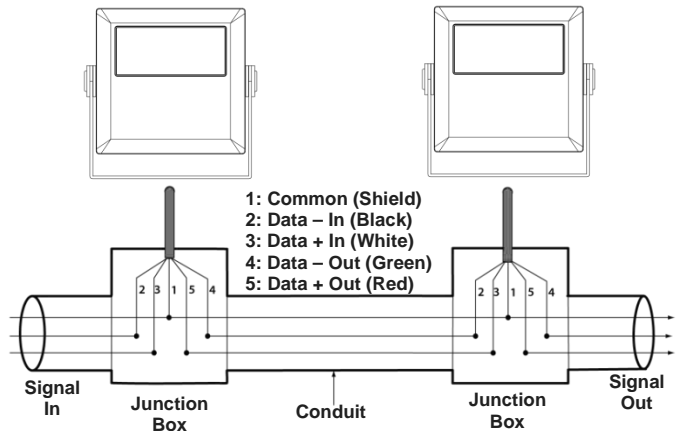
Signal Wiring To provide the signal, you have two options:

- Connect the bare-ended IP67-rated signal cable from the product to two IP67-rated signal connectors (DMX In and DMX Out).
- Use an IP67-rated junction box. If so, make sure to use IP67-rated conduit.



The signal cable must match or exceed the electrical characteristics of the Belden® 9841 cable for EIA RS-485 applications. You can also use CAT 5, CAT 5e, or CAT 6.

DMX Junction Box Wiring



Illumicode and DMX Controllers

To control/operate the Illumipanel™ 24g2 IP, use either an Illumicode or a DMX controller. Use the standard DMX connection as shown in the DMX Junction Box Wiring section to connect this product to any standard DMX controller.

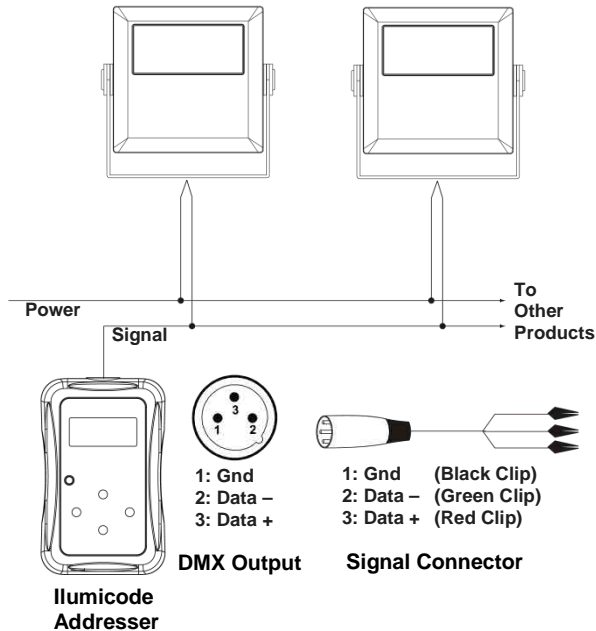
Illumicode Control Panel Description

Button	Function
<MENU>	Exits from the current menu or function
<ENTER>	Enables the currently displayed menu or sets the currently selected value into the selected function
<UP>	Navigates upwards through the menu list and increases the numeric value when in a function
<DOWN>	Navigates downwards through the menu list and decreases the numeric value when in a function

Illumicode Connections

This diagram shows how to control multiple products at the same time. All connected products will be assigned to the same DMX address. To assign individual DMX addresses to each product, connect the Illumicode to each product individually. Be sure to disconnect the DMX output of the product being configured if other products are connected to it.

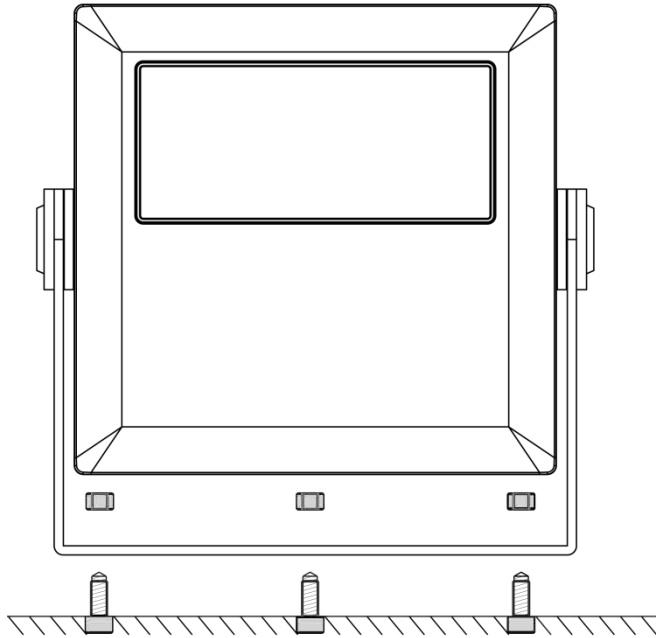
Illumicode Connection Diagram



ILUMINARC® suggests connecting no more than 20 products in this mode, keeping the total distance to less than 60 m (197 ft). If not, you may need to use an optically isolated signal amplifier.

Mounting This product comes with an adjustable bracket to mount on any firm, non-flammable surface. You can mount the product horizontally or vertically.

**Product
Mounting
Diagram**



Menu Options

Main Level	Programming Levels				Description
DMX	001–512				Sets the DMX starting address
PERSON	ARC1				3-channel: RGB control
	ARC1+D				4-channel: RGB control + dimmer
	ARC FULL				7-channel: RGB control, dimmer, color macro, strobe, dimmer speed
	SOLID				1-channel: dimmer
CALIB	WHITE	01–11	RED GREEN BLUE	000–255	Determines the white balance for the color macros
	RGB				Determines the white balance when RGBTOW is active
DIMMER	OFF				Dimmer works in linear mode
	DIM 1				Dimmer works in non-linear mode, from fast to slow
	DIM 2				
	DIM 3				
	DIM 4				
STATIC	RED			000–255	Configures the static color and effect
	GREN				
	BLUE				
	STRB				
SETTINGS	COLOR	OFF		Maximum output, unbalanced white	
		RGBTOW		White output is as per CALIB > RGB settings	
		UC		Output matches that of product's previous versions	
	RESET	NO/YES		Restores factory defaults	

DMX Values

ARC FULL	Channel	Function	Value	Percent/Setting
	1	Dimmer	000 ∘ 255	0–100%
	2	Red	000 ∘ 255	0–100%
	3	Green	000 ∘ 255	0–100%
	4	Blue	000 ∘ 255	0–100%
	5	Color Macro + White Balance	000 ∘ 010	No function
			011 ∘ 030	R: 100% G: 0–100% B: 0
			031 ∘ 050	R: 100%–0 G: 100% B: 0
			051 ∘ 070	R: 0 G: 100% B: 0–100%
			071 ∘ 090	R: 0 G: 100%–0 B: 100%
			091 ∘ 110	R: 0–100% G: 0 B: 100%
			111 ∘ 130	R: 100% G: 0 B: 100%–0
			131 ∘ 150	R: 100% G: 0–100% B: 0–100%
			151 ∘ 170	R: 100%–0 G: 100%–0 B: 100%
			171 ∘ 200	R: 100% G: 100% B: 100%
			201 ∘ 205	White 1
			206 ∘ 210	White 2
			211 ∘ 215	White 3
			216 ∘ 220	White 4
			221 ∘ 225	White 5
			226 ∘ 230	White 6
	231 ∘ 235	White 7		
	236 ∘ 240	White 8		
	241 ∘ 245	White 9		
	246 ∘ 250	White 10		
	251 ∘ 255	White 11		
	6	Strobe	000 ∘ 009	No function
			010 ∘ 255	0–20 Hz
	7	Dimmer Speed	000 ∘ 009	Preset dimmer speed from display menu
			010 ∘ 029	Linear dimmer
			030 ∘ 069	Nonlinear dimming curve 1 (fastest)
			070 ∘ 129	Nonlinear dimming curve 2
			130 ∘ 189	Nonlinear dimming curve 3
			190 ∘ 255	Nonlinear dimming curve 4 (slowest)

ARC1	Channel	Function	Value	Percent/Setting
	1	Red	000 ∘ 255	0–100%
	2	Green	000 ∘ 255	0–100%
	3	Blue	000 ∘ 255	0–100%

ARC1+D	Channel	Function	Value	Percent/Setting
	1	Dimmer	000 ∘ 255	0–100%
	2	Red	000 ∘ 255	0–100%
	3	Green	000 ∘ 255	0–100%
	4	Blue	000 ∘ 255	0–100%

SOLID	Channel	Function	Value	Percent/Setting
	1	Dimmer	000 ∘ 255	0–100%

Acerca de Esta Guía

La Guía de Referencia Rápida (GRR) del Ilumipanel™ 24g2 IP contiene información básica sobre el producto, como conexión, montaje, opciones de menú y valores DMX. Descargue el manual de usuario de www.iluminarc.com para una información más detallada.

Exención de Responsabilidad

La información y especificaciones contenidas en esta GRR están sujetas a cambio sin previo aviso.

Notas de Seguridad

- NO abra este producto. No contiene piezas reparables por el usuario.
- Para evitar un desgaste innecesario y alargar su vida útil, desconecte complemente el producto de la alimentación, mediante el interruptor o desenchufándolo, durante los periodos en los que no se use.
- NO mire a la fuente de luz cuando el producto esté encendido.
- CUIDADO: La carcasa de este producto está caliente cuando las luces están en funcionamiento.
- Monte este producto en una ubicación con ventilación adecuada, al menos a 50 cm (20") de superficies adyacentes.
- NO deje ningún material inflamable a menos de 50 cm de este producto mientras esté funcionando o conectado a la alimentación.
- NO sumerja el producto más de 1 m (IP67) durante más de 30 minutos. La operación normal en exteriores es correcta.
- USE un cable de seguridad cuando monte este producto en lo alto.
- NO ponga en funcionamiento este producto si sospecha que la carcasa, lentes o cables están dañados.
- NO conecte este producto a un atenuador o reostato.
- Conecte este producto SOLO a un circuito con toma de tierra y protegido.
- Use SOLAMENTE los soportes de colgar/montar para mover este producto.
- En caso de un problema grave de funcionamiento, deje de usarlo inmediatamente.
- La máxima temperatura ambiente es de 113° F (45° C). No haga funcionar este producto a temperaturas más altas.

Contacto

Fuera de EE.UU, Reino Unido Irlanda, o México póngase en contacto con su distribuidor para solicitar asistencia o devolver el producto. Visite www.iluminarc.com para información de contacto.

Qué va Incluido

- Ilumipanel™ 24g2 IP
- Cable de Alimentación
- Cable de Entrada/Salida de Datos
- Tarjeta de Garantía
- Guía de Referencia Rápida



- **El RDM2go, que incluye construido en un emisor ilumicode junto con muchas otras características útiles ya está disponible.**
- **El direccionador Ilumicode es necesario para configurar el producto(se vende aparte).**

Corriente Alternativa

Este producto tiene una fuente de alimentación con detección automática que puede funcionar con un rango de tensión de entrada de 100–277 VCA, 50/60 Hz.

Cableado de Alimentación

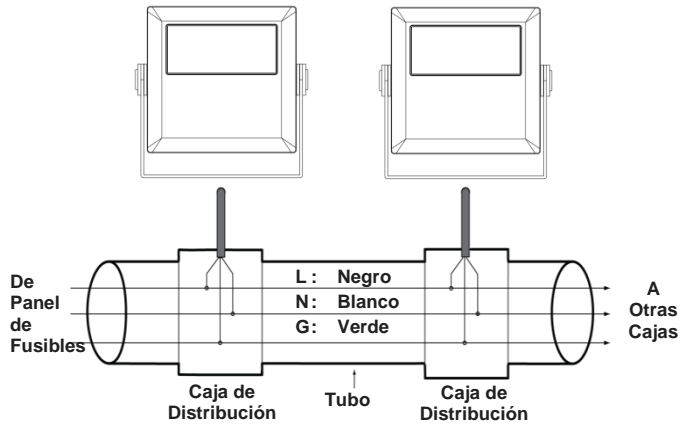
Para la alimentación, tiene dos opciones:

- Conectar el cable de alimentación sin terminación con certificación IP67 del producto a un conector de alimentación con certificación IP67.
- Utilizar una caja de conexión con certificación IP67. En tal caso, asegúrese de utilizar tubo con certificación IP67.

Enchufe CA

Conexión	Cable (EE.UU.)	Cable (Europa)	Color del Tornillo
CA Cargado	Negro	Marrón	Amarillo/Latón
CA Neutro	Blanco	Azul	Plata
CA Tierra	Verde/Amarillo	Verde/Amarillo	Verde

Cableado Caja de Conexión de Alimentación CA



Enlace DMX El Ilumipanel™ 24g2 IP funcionará con un controlador DMX usando una conexión serie DMX normal. Hay un Manual DMX disponible en www.iluminarc.com.

Conexión DMX Este producto proporciona una conexión DMX 512 utilizando cable de señal sin terminación con certificación IP67. Este cable ya viene conectado al producto. Vea el Manual de usuario para conectar y configurar para funcionamiento DMX.

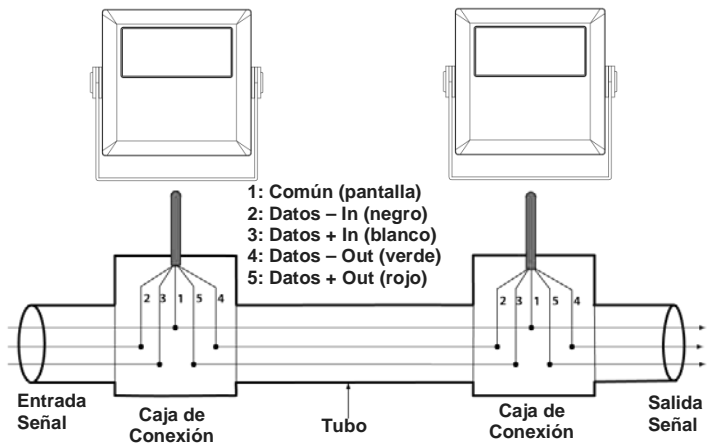
Cableado de Señal Para proporcionar la señal, tiene dos opciones:

- Conectar el cable de señal sin terminación con certificación IP67 del producto a dos conectores de señal (DMX In y DMX Out) con certificación IP67.
- Utilizar una caja de conexión con certificación IP67. En tal caso, asegúrese de utilizar tubo con certificación IP67.



El cable de señal debe coincidir con o superar las características eléctricas del cable Belden® 9841 para aplicaciones EIA RS-485. También puede utilizar cable CAT 5, CAT 5e o CAT 6.

Cableado de la Caja de Conexión DMX



Controladores Ilumicon y DMX

Para controlar/operar el Ilumipanel™ 24g2 IP, utilice un controlador Ilumicon o DMX. Utilice la conexión DMX estándar, tal y como se muestra en el apartado sobre el cableado de la caja de conexión DMX, para conectar este producto a cualquier controlador DMX estándar.

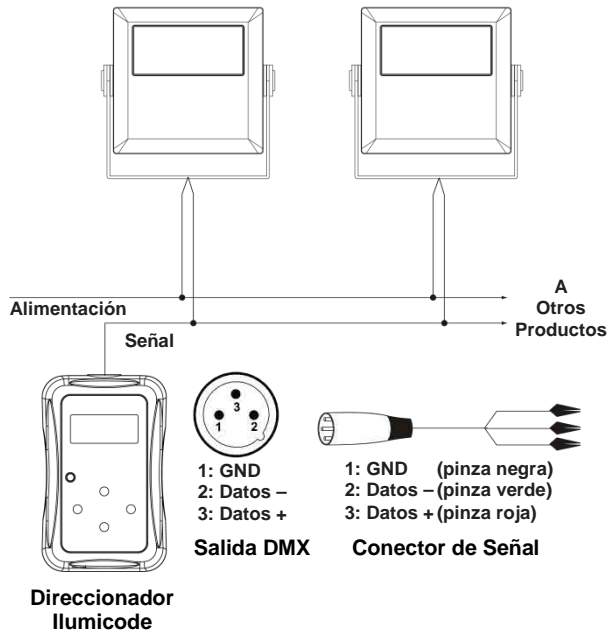
Descripción del Panel de Control Ilumicode

Botón	Función
<MENU>	Sale del menú o Función actual
<ENTER>	Habilita el menú actualmente en pantalla o configura el valor seleccionado actualmente dentro de la función seleccionada
<UP>	Navega hacia arriba por la lista de menú y aumenta el valor numérico cuando está en una función
<DOWN>	Navega hacia abajo por la lista de menú y disminuye el valor numérico cuando está en una función

Conexiones Ilumicode

Este diagrama indica cómo controlar múltiples productos a la vez. Todos los productos conectados se asignarán a la misma dirección DMX. Para asignar direcciones DMX individuales a cada producto, conecte el Ilumicode a cada producto individualmente. Asegúrese de desconectar la salida DMX del producto que está configurando si otros productos están conectados a él.

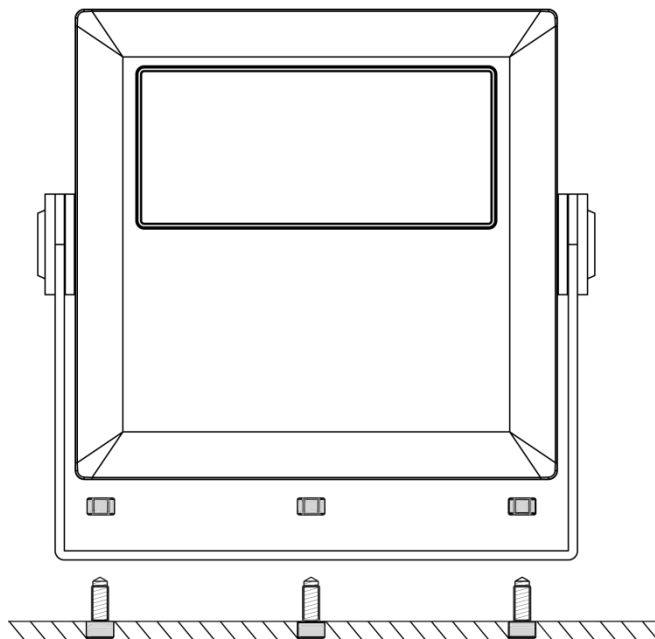
Diagrama de Conexión Ilumicode



ILUMINARC® recomienda no conectar más de 20 productos de este modo, manteniendo una distancia total máxima de 60 m (197 pies). En caso contrario, podría ser necesario utilizar un amplificador de señal con optoacoplador.

Montaje Este producto se suministra con un soporte ajustable para montarlo a cualquier superficie firme no inflamable. Puede montar el producto horizontal o verticalmente.

**Diagrama
de Montaje
del Producto**



Opciones de Menú

Nivel Principal	Niveles de Programación				Descripción
DMX	001–512				Configura la dirección inicial DMX
PERSON	ARC1				3 Canales: Control RVA
	ARC1+D				4 Canales: Control RVA + atenuador
	ARC FULL				7 Canales: Control RVA, atenuador, macro de color, estroboscopio, velocidad atenuador
	SOLID				1 Canal: Atenuador
CALIB	WHITE	01–11	RED GREEN BLUE	000–255	Determina el balance de blancos para las macros de color
	RGB				Determina el balance de blancos cuando RGBTOW está activo
DIMMER	OFF				El atenuador funciona en modo lineal
	DIM 1				
	DIM 2				
	DIM 3				El atenuador funciona en modo no lineal, de rápido a lento
	DIM 4				
STATIC	RED		000–255		Configura el color y efecto estáticos
	GREEN				
	BLUE				
	STRB				
SETTINGS	COLOR		OFF		Potencia máxima, blanco sin balancear
			RGBTOW		Potencia del blanco según los ajustes CALIB > RGB
			UC		Potencia igual a las versiones anteriores del producto
	RESET		NO/YES		Restaura los valores de fábrica por defecto

Valores DMX

ARC	Canal	Función	Valor	Porcentaje/Configuración	
FULL	1	Atenuador	000 ó 255	0–100%	
	2	Rojo	000 ó 255	0–100%	
	3	Verde	000 ó 255	0–100%	
	4	Azul	000 ó 255	0–100%	
	5	Macro de Color + Equilibrio de Blancos	000 ó 010	Sin función	
			011 ó 030	R: 100%	V: 0–100% A: 0
			031 ó 050	R: 100%–0	V: 100% A: 0
			051 ó 070	R: 0	V: 100% A: 0–100%
			071 ó 090	R: 0	V: 100%–0 A: 100%
			091 ó 110	R: 0–100%	V: 0 A: 100%
			111 ó 130	R: 100%	V: 0 A: 100%–0
			131 ó 150	R: 100%	V: 0–100% A: 0–100%
			151 ó 170	R: 100%–0	V: 100%–0 A: 100%
			171 ó 200	R: 100%	V: 100% A: 100%
			201 ó 205	Blanco 1	
			206 ó 210	Blanco 2	
			211 ó 215	Blanco 3	
			216 ó 220	Blanco 4	
			221 ó 225	Blanco 5	
226 ó 230	Blanco 6				
231 ó 235	Blanco 7				
236 ó 240	Blanco 8				
241 ó 245	Blanco 9				
246 ó 250	Blanco 10				
251 ó 255	Blanco 11				
6	Estroboscopio	000 ó 009	Sin función		
		010 ó 255	0–20 Hz		
7	Velocidad Atenuador	000 ó 009	Preconfigura la velocidad del atenuador desde la pantalla de menú		
		010 ó 029	Atenuador lineal		
		030 ó 069	Curva de atenuación no-lineal 1 (la más rápida)		
		070 ó 129	Curva de atenuación no-lineal 2		
		130 ó 189	Curva de atenuación no-lineal 3		
		190 ó 255	Curva de atenuación no-lineal 4 (la más lenta)		

ARC1	Canal	Función	Valor	Porcentaje/Configuración
	1	Rojo	000 ó 255	0–100%
	2	Verde	000 ó 255	0–100%
	3	Azul	000 ó 255	0–100%

ARC1+D	Canal	Función	Valor	Porcentaje/Configuración
	1	Atenuador	000 ó 255	0–100%
	2	Rojo	000 ó 255	0–100%
	3	Verde	000 ó 255	0–100%
	4	Azul	000 ó 255	0–100%

SOLID	Canal	Función	Valor	Porcentaje/Configuración
	1	Atenuador	000 ó 255	0–100%

À Propos de ce Manuel

Le Manuel de Référence (Mdr) de l' Ilumipanel™ 24g2 IP reprend des informations de base sur ce produit notamment en matière de connexions, montage, options de menu et valeurs DMX. Téléchargez le manuel d'utilisation sur www.iluminarc.com pour de plus amples informations.

Clause de non Responsabilité

Les informations et caractéristiques contenues dans ce manuel sont sujettes à changement sans préavis.

Consignes de Sécurité

- N'ouvrez PAS cet appareil. Il ne contient aucun composant susceptible d'être réparé par l'utilisateur.
- Durant les périodes de non-utilisation, pour éviter toute usure inutile et pour prolonger la durée de vie, déconnectez-entièrement l'appareil en le débranchant de l'alimentation électrique ou en coupant le disjoncteur.
- Ne regardez PAS la source lumineuse lorsque le produit fonctionne.
- ATTENTION: Le boîtier de ce produit est brûlant lors du fonctionnement.
- Montez toujours ce produit dans un endroit bien ventilé, à au moins 50 cm (20 pouces) des surfaces adjacentes.
- Ne laissez AUCUNE source inflammable dans un rayon de 50 cm du produit lorsque celui-ci fonctionne.
- Ne submergez PAS l'appareil à une profondeur de plus d'un mètre (IP67) pendant plus de 30 minutes. Un usage normal en extérieur est autorisé.
- Utilisez TOUJOURS un câble de sécurité lorsque vous montez ce produit en hauteur.
- N'utilisez PAS cet appareil si le boîtier, les lentilles ou les câbles vous semblent endommagés.
- Ne connectez PAS ce produit ni à un gradateur ni à un rhéostat.
- Connectez UNIQUEMENT cet appareil à un circuit protégé et relié à la terre.
- Transportez/Suspendez ce produit UNIQUEMENT au moyen de la poignée dont il est doté.
- En cas de sérieux problèmes de fonctionnement, arrêtez le système immédiatement.
- La température ambiante maximale supportée par cet appareil est de 113° F (45° C). Ne le faites pas fonctionner à des températures plus élevées.

Contact

En dehors des États-Unis, du Royaume-Uni de l'Irlande, et du Mexique contactez votre distributeur si vous avez besoin d'assistance ou de retourner votre produit. Pour trouver nos coordonnées, consultez www.iluminarc.com.

Ce Qui Est Inclus

- Un Ilumipanel™ 24g2 IP
- Un cordon D'alimentation
- Un cordon D'entrée/de Sortie de Données
- Une Fiche de Garantie
- Un Manuel de Référence



- **Le RDM2go, qui intègre un ilumicode destinateur avec beaucoup d'autres fonctionnalités utiles est maintenant disponible.**
- **Pour configurer l'unité, il vous faudra faire l'acquisition du dispositif d'adressage Ilumicode (vendu séparément).**

Alimentation CA

Cet appareil est doté d'une alimentation universelle prenant en charge toute tension d'entrée comprise entre 100 et 277 VCA, 50/60 Hz.

Câblage Electrique

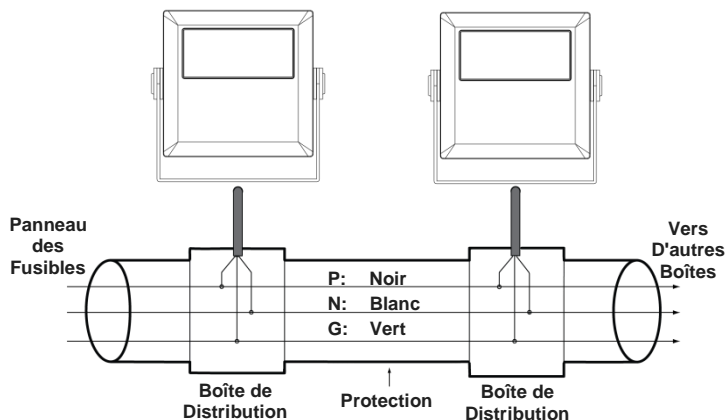
Pour l'alimentation, deux possibilités s'offrent à vous:

- Raccordez l'extrémité mise à nu du câble électrique de l'appareil répondant à la norme IP67 à un connecteur répondant lui aussi à la norme IP67.
- Utilisez une boîte de jonction répondant à la norme IP67. Si vous choisissez cette option, assurez-vous d'utiliser une protection répondant à la norme IP67.

Prise CA

Connexion	Câble (États-Unis)	Câble (Europe)	Couleur de la Vis
Conducteur CA	Noir	Marron	Jaune/Cuivré
Neutre CA	Blanc	Bleu	Argenté
Terre CA	Vert/Jaune	Vert/Jaune	Vert

Câblage de la Boîte de Jonction Electrique CA



Raccordement DMX L'Illumipanel™ 24g2 IP fonctionnera avec un jeu d'orgues DMX au moyen de connexions DMX en série. Une introduction au DMX est à votre disposition sur www.iluminarc.com.

Connexion DMX Cet appareil propose une connexion DMX 512 à l'aide d'un câble de signal répondant à la norme IP67 dont l'extrémité est mise à nu. Ces câbles sont livrés connectés à l'unité. Consultez le manuel d'utilisation pour connecter et configurer le système DMX.

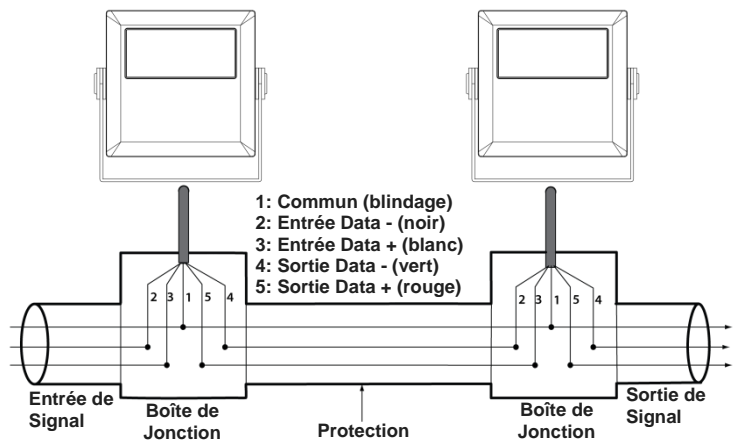
Câblage du Signal Pour le signal, deux possibilités s'offrent à vous:

- Raccordez l'extrémité mise à nu du câble de signal de l'appareil répondant à la norme IP67 à deux connecteurs répondant eux aussi à la norme IP67 (entrée et sortie DMX).
- Utilisez une boîte de jonction répondant à la norme IP67. Si vous choisissez cette option, assurez-vous d'utiliser une protection répondant à la norme IP67.



Le câble de signal doit correspondre ou excéder les caractéristiques électriques du câble 9841 Belden® pour les applications EIA RS-485. Vous pouvez également utiliser CAT 5, CAT 5e ou CAT 6.

Câblage de la Boîte de Jonction DMX

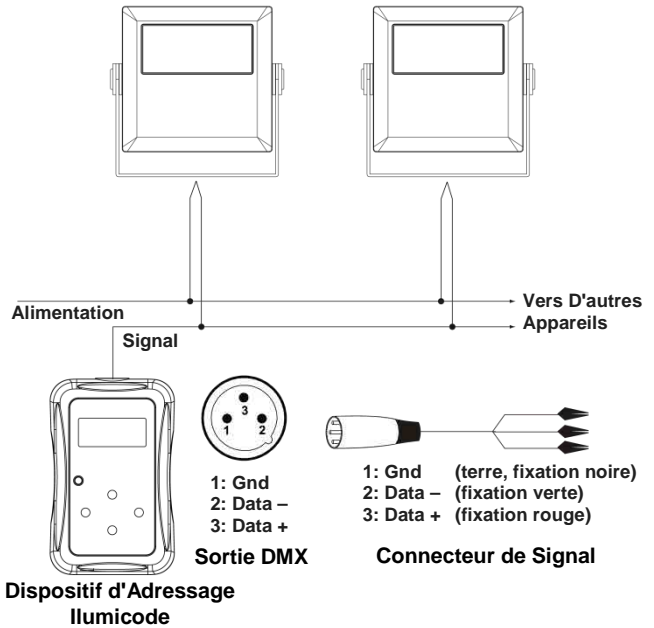


Ilumicon et Jeux d'Orgues DMX Pour commander ou faire fonctionner l'Ilumipanel™ 24g2 IP, utilisez soit un Ilumicon soit un jeu d'orgues DMX. Utilisez une connexion DMX standard comme indiqué dans la section câblage de la boîte de jonction DMX afin de raccorder l'appareil à un jeu d'orgues DMX standard.

Description du Tableau de Commandes de Ilumicode	Bouton	Fonction
	<MENU>	Permet la sortie du menu ou de la fonction en cours
<ENTER>	Permet l'affichage du menu en cours ou permet de configurer la valeur en cours dans la fonction sélectionnée	
<UP>	Permet de parcourir les listes de menu vers le haut, dans une fonction permet d'augmenter les valeurs numériques	
<DOWN>	Permet de parcourir les listes de menu vers le bas, dans une fonction permet de diminuer les valeurs numériques	

Connexions Ilumicode Ce diagramme indique comment commander de multiples produits en même temps. Tous les appareils connectés seront assignés à la même adresse DMX.
Pour assigner des adresses individuelles à chaque unité, raccordez l'Ilumicon à chaque unité individuellement. Assurez-vous de connecter la sortie DMX de l'unité que vous configurez si d'autres appareils y sont déjà reliés.

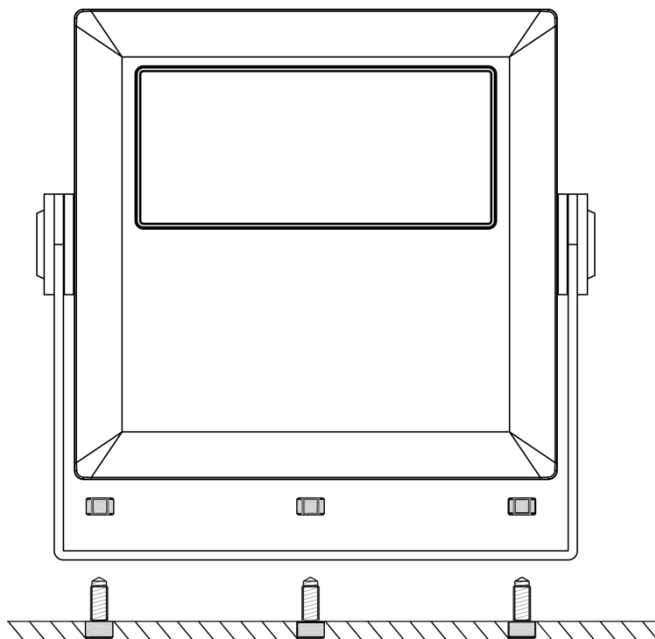
**Diagramme de
Connexion Pour
Ilumicode**



ILUMINARC® recommande de ne pas raccorder ensemble plus de 20 appareils dans ce mode, afin que la distance totale ne dépasse pas les 60 m (197 pieds). Sinon, vous devrez avoir recours à un amplificateur de signal photocoupleur.

Installation Ce produit est doté d'une lyre ajustable pour montage sur toute surface solide et ignifugée. Vous pouvez cette unité verticalement ou horizontalement.

**Schéma de
Montage
de L'appareil**



Options du Menu

Niveau Principal	Niveaux de Programmation				Description
DMX	001–512				Configure l'adresse DMX de départ
PERSON	ARC1				3 Canaux: commande RVB
	ARC1+D				4 Canaux: commande RVB + gradateur
	ARC FULL				7 Canaux: commande RVB, gradateur, macros de couleurs, stroboscope, vitesse du gradateur
	SOLID				1 Canal: gradateur
CALIB	WHITE	01–11	RED	000–255	Détermine la balance des blancs pour les macros de couleur
	RGB		GREEN BLUE		Détermine la balance des blancs quand RGBTOW est activé
DIMMER	OFF				Le gradateur fonctionne en mode linéaire
	DIM 1				Le gradateur fonctionne en mode non linéaire, de rapide à lent
	DIM 2				
	DIM 3				
	DIM 4				
STATIC	RED	000–255		Configure la couleur statique et l'effet	
	GRN				
	BLUE				
	STRB				
SETTINGS	COLOR		OFF	Rendu maximal, blancs non balancés	
			RGBTOW	Le rendu des blancs dépend de la configuration CALIB > RGB	
			UC	Le rendu correspond aux versions précédentes de l'appareil	
	RESET	Yes/No		Restauration des paramètres d'usine par défaut	

Valeurs DMX

ARC	Canal	Fonction	Valeur	Pourcentage/Configuration
FULL	1	Gradateur	000 ◊ 255	0–100%
	2	Rouge	000 ◊ 255	0–100%
	3	Vert	000 ◊ 255	0–100%
	4	Bleu	000 ◊ 255	0–100%
5	Macros de Couleurs + Balance des Blancs	000 ◊ 010	Pas de fonction	
		011 ◊ 030	R: 100%	V: 0–100% B: 0
		031 ◊ 050	R: 100%–0	V: 100% B: 0
		051 ◊ 070	R: 0	V: 100% B: 0–100%
		071 ◊ 090	R: 0	V: 100%–0 B: 100%
		091 ◊ 110	R: 0–100%	V: 0 B: 100%
		111 ◊ 130	R: 100%	V: 0 B: 100%–0
		131 ◊ 150	R: 100%	V: 0–100% B: 0–100%
		151 ◊ 170	R: 100%–0	V: 100%–0 B: 100%
		171 ◊ 200	R: 100%	V: 100% B: 100%
		201 ◊ 205	Blanc 1	
		206 ◊ 210	Blanc 2	
		211 ◊ 215	Blanc 3	
		216 ◊ 220	Blanc 4	
		221 ◊ 225	Blanc 5	
		226 ◊ 230	Blanc 6	
		231 ◊ 235	Blanc 7	
236 ◊ 240	Blanc 8			
241 ◊ 245	Blanc 9			
246 ◊ 250	Blanc 10			
251 ◊ 255	Blanc 11			
6	Stroboscope	000 ◊ 009	Pas de fonction	
		010 ◊ 255	0–20 Hz	
7	Vitesse du Gradateur	000 ◊ 009	Vitesse du gradateur prédéfinie depuis le menu	
		010 ◊ 029	Gradateur linéaire	
		030 ◊ 069	Courbe de gradation non linéaire 1 (le plus rapide)	
		070 ◊ 129	Courbe de gradation non linéaire 2	
		130 ◊ 189	Courbe de gradation non linéaire 3	
		190 ◊ 255	Courbe de gradation non linéaire 4 (le moins rapide)	

ARC1	Canal	Fonction	Valeur	Pourcentage/Configuration
	1	Rouge	000 ◊ 255	0–100%
	2	Vert	000 ◊ 255	0–100%
	3	Bleu	000 ◊ 255	0–100%

ARC1+D	Canal	Fonction	Valeur	Pourcentage/Configuration
	1	Gradateur	000 ◊ 255	0–100%
	2	Rouge	000 ◊ 255	0–100%
	3	Vert	000 ◊ 255	0–100%
	4	Bleu	000 ◊ 255	0–100%

SOLID	Canal	Fonction	Valeur	Pourcentage/Configuration
	1	Gradateur	000 ◊ 255	0–100%

Contact Us

USA WORLD HEADQUARTERS

General Information - ILUMINARC
 Address: 5200 NW 108th Avenue
 Sunrise, FL 33351
 Voice: (954) 923-3680
 Fax: (800) 544-4898

Technical Support
 Voice: (800) 762-1074
 Email: support@iluminarc.com

World Wide Web
www.iluminarc.com

EUROPE

General Information - Chauvet Europe BVBA
 Address: Stokstraat 18
 9770 Kruishoutem
 Belgium
 Voice: +32 9 388 93 97

Technical Support
 Email: Eutech@chauvetlighting.eu

World Wide Web
www.chauvetlighting.eu

General Information - Chauvet Europe Ltd.
 Address: Unit 1C
 Brookhill Road Industrial Estate
 Pinxton, Nottingham, UK
 NG16 6NT
 Voice: +44 (0)1773 511115
 Fax: +44 (0)1773 511110

Technical Support
 Email: uktech@iluminarc.com

World Wide Web
www.chauvetlighting.co.uk

MEXICO

General Information - Chauvet Mexico
 Address: Av. Santa Ana 30
 Parque Industrial Lerma
 Lerma, Mexico C.P. 52000
 Voice: +52 (728) 285-5000

Technical Support
 Email: servicio@iluminarc.com.mx

World Wide Web
www.chauvet.com.mx

Outside the U.S., United Kingdom, Ireland, Mexico, or Benelux contact the dealer of record. Follow their instructions to request support or to return a product. Visit our website for contact details.



UL 1573
 CSA C22.2 No. 166
 E113093

