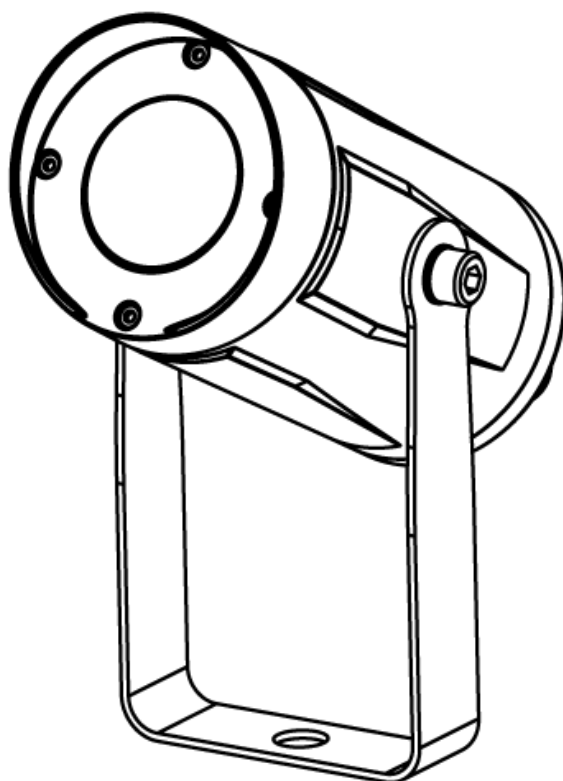


COLORIST POD 1Qa

Quick Reference Guide

English	EN
Español	ES
Français	FR
Nederlands	NL



COLORIST

About this Guide

The Colorist Pod 1Qa Quick Reference Guide (QRG) has basic product information such as connection, mounting, menu options, and DMX values. Download the User Manual from www.iluminarc.com for more details.

Disclaimer

The information and specifications contained in this QRG are subject to change without notice.

Safety Notes

- DO NOT open this product. It contains no user-serviceable parts.
- DO NOT look at the light source when the product is on.
- To eliminate unnecessary wear and improve its lifespan, during periods of non-use completely disconnect the product from power via breaker or by unplugging it.
- CAUTION: When transferring product from extreme temperature environments, (e.g. cold truck to warm humid ballroom) condensation may form on the internal electronics of the product. To avoid causing a failure, allow product to fully acclimate to the surrounding environment before connecting it to power.
- CAUTION: This product's housing is hot when lights are operating.
- Mount this product in a location with adequate ventilation, at least 50 cm (20 in) from adjacent surfaces.
- DO NOT leave any flammable material within 50 cm of this product while operating or connected to power.
- DO NOT submerge the product (IP65). Regular outdoor operation is fine.
- Not for permanent outdoor installation in locations with extreme environmental conditions. This includes, but is not limited to:
 - Exposure to a marine/saline environment (within 3 miles of a saltwater body of water).
 - Where the normal high or low temperatures of the location exceed the temperature ranges in this manual.
 - Locations that are prone to flooding or being buried in snow.
 - Other areas where the product will be subject to extreme radiation or caustic substances.
- USE a safety cable when mounting this product overhead.
- DO NOT operate this product if the housing, lenses, or cables appear damaged.
- DO NOT connect this product to a dimmer or rheostat.
- ONLY connect this product to a grounded and protected circuit.
- ONLY use the hanging/mounting bracket to carry this product.
- In the event of a serious operating problem, stop using immediately.
- The maximum ambient temperature range is -20 °F to 110 °F (-29 °C to 43 °C). Do not operate this product outside these temperatures.



Please consult with an Iluminarc Sales Representative on the suitability of this product for your installation. Failure to follow these guidelines or the recommendations of the Iluminarc Sales Representative may result in the product warranty being rendered VOID and any repair cost being the sole responsibility of the buyer.

Contact

Outside the U.S., United Kingdom, Ireland, Mexico, or Benelux, contact your distributor to request support or return a product. Visit www.iluminarc.com for contact information.

What Is Included

- Colorist Pod 1Qa
- Mounting Spike
- Warranty Card
- Quick Reference Guide
- IP65 Power Input/Output Cords with adapters
- IP65 Data Input/Output Cords with adapters



AC Power

An RDM capable controller is able to adjust the DMX address and personality. Only the Ilumicode addresser or RDM2go has the capability to access the menu map for complete product configuration (sold separately).

This product has an auto-ranging power supply that can work with an input voltage range of 100 to 240 VAC, 50/60 Hz.



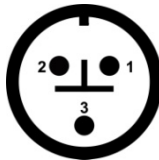
To eliminate unnecessary wear and improve its lifespan, during periods of non-use completely disconnect the product from power via breaker or by unplugging it.

IP65 Power Cable Table

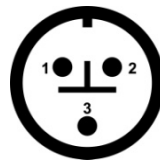
Connection	Wire (U.S.)	Wire (Europe)	IP65 Pin
AC Live	Black	Brown	1
AC Neutral	White	Blue	2
AC Ground	Green/Yellow	Green/Yellow	3

IP65 Power Connector Pins

Male Power IP65 Connector



Female Power IP65 Connector



When connecting the Colorist Pod 1Qa to local power, it may be necessary to use the local-to-IP65 adapters supplied with this product.

DMX Linking The Colorist Pod 1Qa will work with a DMX controller using a regular DMX serial connection. A DMX Primer is available from www.iluminarc.com.

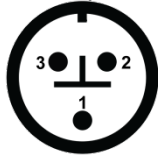
DMX Connection The Colorist Pod 1Qa uses a regular DMX data connection for its DMX personalities: **1ch, 4ch, 5ch, 6ch, 7ch,** and **10ch**. See the User Manual to connect and configure for DMX operation.

IP65 DMX Cable Table

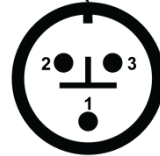
Connection	DMX (U.S.)	DMX (Europe)	IP65 Pin
Ground	Shield	Shield	1
Data -	White	Blue	2
Data +	Red	Brown	3

IP65 DMX Connector Pins

Male IP65 (DMX Input)



Female IP65 (DMX Output)



To connect the Colorist Pod 1Qa to your DMX network, it is necessary to use the 3-pin IP65 to 5-pin adapters supplied with this product.



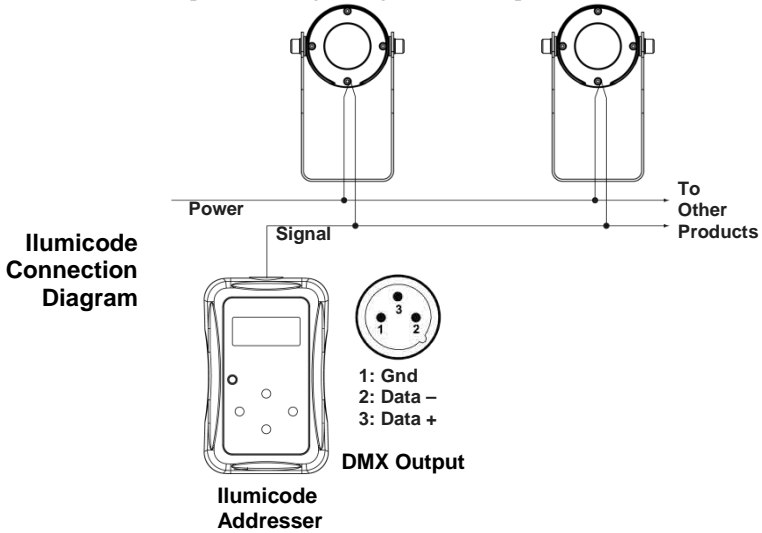
When not using the Power Output, DMX Input or DMX Output connectors, you must seal the cable ends with the supplied caps.

Ilumicode Control Panel Description

Button	Function
<MENU>	Exits from the current menu or function
<ENTER>	Enables the currently displayed menu or sets the currently selected value into the selected function
<UP>	Navigates upwards through the menu list and increases the numeric value when in a function
<DOWN>	Navigates downwards through the menu list and decreases the numeric value when in a function

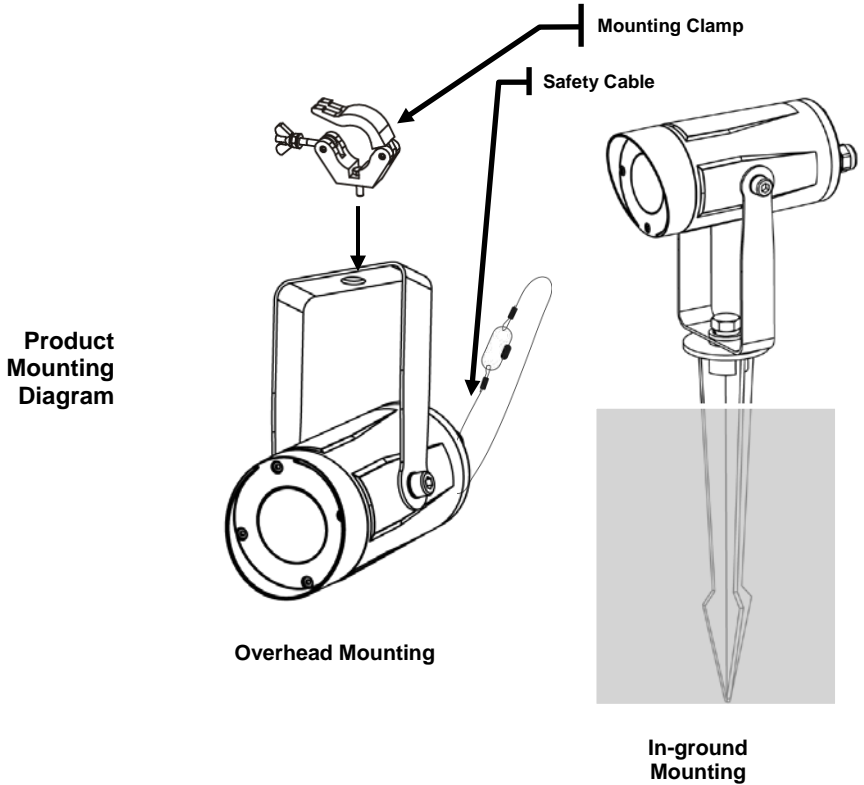
Ilumicode Connections

This diagram shows how to control multiple products at the same time. All connected products will be assigned to the same DMX address. To assign individual DMX addresses to each product, connect the Ilumicode to each product individually. Be sure to disconnect the DMX output of the product being configured if other products are connected to it.



When connecting the Ilumicode Addresser to the Colorist Pod 1Qa, it may be necessary to use a male 3-pin to female 5-pin adaptor (sold separately).

Mounting Before mounting this product, read the [Safety Notes](#). Use at least one mounting point per product. Make sure the mounting clamps are capable of supporting the weight of the product. For our Chauvet line of mounting clamps, go to <http://trusst.com/products/>.



Ilumicode Menu Options

Main Level	Programming Levels			Description
DMX	001–512			Sets the DMX starting address
PERSON	ARC FULL			7-channel: RGB control, dimmer, color macro, strobe, dimmer speed
	ARC2			4-channel: RGBA control
	ARC2+D			5-channel: RGBA control + dimmer
	SOLID			1-channel: dimmer
CALIB	WHITE01–11	RED GREEN BLUE COOL	000–255	Determines the white balance for the color macros
	RGBTOW	WARM AMBER		Determines the white balance when RGBTOW is active
DIMMER	OFF			Dimmer works in linear mode
	DIM 1			Dimmer works in non-linear mode, from fast to slow
	DIM 2			
	DIM 3			
	DIM 4			
STATIC	RED	000–255		Configures the static color and effect
	GREN			
	BLUE			
	COOL			
	WARM			
	AMBR			
	SOLD			
	STRB	00–20		
SETTINGS	COLOR	OFF	Maximum output, unbalanced white	
		RGBTOW	White output is as per CALIB > RGBTOW settings	
		UC	Output matches that of product's previous versions	
	RESET	NO/YES	Restores factory defaults	



Only the Ilumicode Addresser and the RDM2go can access the Ilumicode menu options.

RDM Menu Options

Main Level	Programming Levels	Description
Pers	Mode 1 – 1ch	1-channel: dimmer
	Mode 2 – 4ch	4-channel: RGBA control
	Mode 3 – 5ch	5-channel: RGBA control, dimmer
	Mode 4 – 6ch	6-channel: RGBA control, dimmer, strobe
	Mode 5 – 7ch	7-channel: RGBA control, dimmer, strobe, color macro, dimmer speed
	Mode 6 – 10ch	10-channel: RGBA control, dimmer, strobe, color macro, auto program, auto speed, dimmer speed
Start Address	001–512	Sets the DMX starting address

DMX Values

10ch	Channel	Function	Value	Percent/Setting
	1	Dimmer	000 ◊ 255	0–100%
	2	Red	000 ◊ 255	0–100%
	3	Green	000 ◊ 255	0–100%
	4	Blue	000 ◊ 255	0–100%
	5	Amber	000 ◊ 255	0–100%
	6	Strobe	000 ◊ 010 011 ◊ 255	No function Slow to fast
	7	Color Macro + White Balance	000 ◊ 010 011 ◊ 030 031 ◊ 050 051 ◊ 070 071 ◊ 090 091 ◊ 110 111 ◊ 130 131 ◊ 150 151 ◊ 170 171 ◊ 200 201 ◊ 205 206 ◊ 210 211 ◊ 215 216 ◊ 220 221 ◊ 225 226 ◊ 230 231 ◊ 235 236 ◊ 240 241 ◊ 245 246 ◊ 250 251 ◊ 255	No function R: 100% G: 0–100% B: 0 R: 100%–0 G: 100% B: 0 R: 0 G: 100% B: 0–100% R: 0 G: 100%–0 B: 100% R: 0–100% G: 0 B: 100% R: 100% G: 0 B: 100%–0 R: 100% G: 0–100% B: 0–100% R: 100%–0 G: 100%–0 B: 100% RGBA: 100% White 1 White 2 White 3 White 4 White 5 White 6 White 7 White 8 White 9 White 10 White 11
	8	Auto Programs	000 ◊ 051 052 ◊ 101 102 ◊ 152 153 ◊ 203 204 ◊ 254 255	No function Auto Program 1 Auto Program 2 Auto Program 3 Auto Program 4 Auto Program 5
	9	Auto Speed	000 ◊ 255	Auto program speed (slow to fast)
	10	Dimming Profiles	000 ◊ 051 052 ◊ 101 102 ◊ 152 153 ◊ 203 204 ◊ 255	Preset dimmer speed from display menu Dimmer profile off (linear dimmer) Nonlinear dimming profile 1 (fastest) Nonlinear dimming profile 2 Nonlinear dimming profile 3 (slowest)

6ch	Channel	Function	Value	Percent/Setting
	1	Dimmer	000 ◊ 255	0–100%
	2	Red	000 ◊ 255	0–100%
	3	Green	000 ◊ 255	0–100%
	4	Blue	000 ◊ 255	0–100%
	5	Amber	000 ◊ 255	0–100%
	6	Strobe	000 ◊ 010 011 ◊ 255	No function Slow to fast

DMX Values (Cont.)

7ch	Channel	Function	Value	Percent/Setting
	1	Dimmer	000 ∘ 255	0–100%
	2	Red	000 ∘ 255	0–100%
	3	Green	000 ∘ 255	0–100%
	4	Blue	000 ∘ 255	0–100%
	5	Amber	000 ∘ 255	0–100%
	6	Strobe	000 ∘ 010 011 ∘ 255	No function Slow to fast
	7	Color Macro + White Balance	000 ∘ 010 No function 011 ∘ 030 R: 100% G: 0–100% B: 0 031 ∘ 050 R: 100%–0 G: 100% B: 0 051 ∘ 070 R: 0 G: 100% B: 0–100% 071 ∘ 090 R: 0 G: 100%–0 B: 100% 091 ∘ 110 R: 0–100% G: 0 B: 100% 111 ∘ 130 R: 100% G: 0 B: 100%–0 131 ∘ 150 R: 100% G: 0–100% B: 0–100% 151 ∘ 170 R: 100%–0 G: 100%–0 B: 100% 171 ∘ 200 RGBA: 100% 201 ∘ 205 White 1 206 ∘ 210 White 2 211 ∘ 215 White 3 216 ∘ 220 White 4 221 ∘ 225 White 5 226 ∘ 230 White 6 231 ∘ 235 White 7 236 ∘ 240 White 8 241 ∘ 245 White 9 246 ∘ 250 White 10 251 ∘ 255 White 11	
5ch	Channel	Function	Value	Percent/Setting
	1	Dimmer	000 ∘ 255	0–100%
	2	Red	000 ∘ 255	0–100%
	3	Green	000 ∘ 255	0–100%
	4	Blue	000 ∘ 255	0–100%
	5	Amber	000 ∘ 255	0–100%
4ch	Channel	Function	Value	Percent/Setting
	1	Red	000 ∘ 255	0–100%
	2	Green	000 ∘ 255	0–100%
	3	Blue	000 ∘ 255	0–100%
	4	Amber	000 ∘ 255	0–100%
1ch	Channel	Function	Value	Percent/Setting
	1	Dimmer	000 ∘ 255	0–100%

Acerca de esta Guía

La Guía de Referencia Rápida (GRR) del Colorist Pod 1Qa contiene información básica sobre el producto, como conexión, montaje, opciones de menú y valores DMX. Descargue el Manual de Usuario de www.iluminarc.com para información más detallada.

Exención de Responsabilidad

La información y especificaciones contenidas en esta GRR están sujetas a cambio sin previo aviso.

Notas de Seguridad

- NO abra este producto. No contiene piezas reparables por el usuario.
- NO mire a la fuente de luz cuando el producto esté encendido.
- Para evitar un desgaste innecesario y alargar su vida útil, desconecte complemente el producto de la alimentación, mediante el interruptor o desenchufándolo, durante los periodos en los que no se use.
- CUIDADO: cuando transfiera el producto desde ambientes con temperatura extrema (p. ej., del remolque frío de un camión a una sala de baile con calor y humedad), puede formarse condensación en la electrónica interna del producto. Para evitar que se produzca una avería, deje que el producto se aclimate completamente al ambiente antes de conectar la alimentación.
- CUIDADO: La carcasa de este producto está caliente cuando las luces están en funcionamiento.
- Monte este producto en una ubicación con ventilación adecuada, al menos a 50 cm (20 in) de superficies adyacentes.
- NO deje ningún material inflamable a menos de 50 cm de este producto mientras esté funcionando o conectado a la alimentación.
- NO sumerja este producto (IP65). Es adecuado para un funcionamiento normal en exteriores.
- No apto para la instalación permanente en exteriores en lugares con condiciones ambientales extremas. Estas incluyen, sin limitarse a ellas:
 - Exposición a un ambiente marino/salino (a menos de 4,8 km de una masa de agua salada).
 - Cuando las temperaturas máxima o mínima habituales del lugar superan los rangos de temperatura en este manual.
 - Lugares proclives a inundaciones o a ser sepultados por la nieve.
 - Otras zonas en las que el producto esté expuesto a radiación extrema o sustancias cáusticas.
- USE un cable de seguridad cuando monte este producto en lo alto.
- NO ponga en funcionamiento este producto si sospecha que la carcasa, lentes o cables están dañados.
- NO conecte este producto a un atenuador o reostato.

Notas de Seguridad (Cont.)

- Conecte este producto SOLO a un circuito con toma de tierra y protegido.
- Use SOLAMENTE los soportes de colgar/montar para mover este producto
- En caso de un problema grave de funcionamiento, deje de usarlo inmediatamente.
- El rango máximo de temperatura ambiente es de -20 °F a 110 °F (-29 °C a 43 °C). No haga funcionar este producto a temperaturas fuera de este rango.



Consulte a un representante de ventas de Iuminarc sobre la idoneidad de este producto para su instalación. No seguir las pautas o recomendaciones del representante de ventas de Iuminarc puede ANULAR la garantía del producto, y cualquier coste de reparación será responsabilidad exclusiva del comprador.

Contacto

Fuera de EE.UU, Reino Unido, Irlanda México o Benelux póngase en contacto con su distribuidor para solicitar asistencia o devolver el producto. Visite www.iluminarc.com para información de contacto.

Qué va incluido

- Colorist™ Pod 1Qa
- Espiga de montaje
- Tarjeta de garantía
- Guía de referencia rápida
- Cables de alimentación de entrada/salida IP65 con adaptadores
- Cables de datos de entrada/salida IP65 con adaptadores



Un controlador con capacidad RDM puede ajustar la dirección y la personalidad DMX. Solo el direccionador Iumicode o el RDM2go™ tienen la capacidad de acceder al mapa de menú para una configuración completa del producto (vendidos por separado).

Corriente Alterna

Este producto tiene una fuente de alimentación con detección automática que puede funcionar con un rango de tensión de entrada de 100 a 240 VCA, 50/60 Hz.



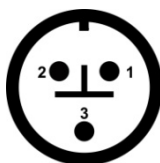
Para evitar un desgaste innecesario y alargar su vida útil, desconecte completamente el producto de la alimentación, mediante el interruptor o desenchufándolo, durante los periodos en los que no se use.

Tabla de Cable de Alimentación IP65

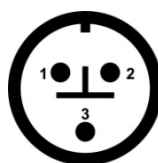
Conexión	Cable (EE.UU.)	Cable (Europa)	Pin IP65
CA Cargado	Negro	Marrón	1
CA Neutro	Blanco	Azul	2
CA Tierra	Verde/Amarillo	Verde/Amarillo	3

Pines de Conector de Alimentación IP65

Conector de Alimentación IP65 Macho



Conector de Alimentación IP65 Hembra



Cuando conecte el Colorist Pod 1Qa a alimentación local, puede que sea necesario el uso de los adaptadores IP65 a local que se suministran con el producto.

Enlace DMX

El Colorist Pod 1Qa funcionará con un controlador DMX usando una conexión serie DMX normal. Hay un Manual DMX disponible en www.luminarc.com.

Conexión DMX

El Colorist Pod 1Qa usa una conexión de datos DMX normal para sus personalidades DMX: **1ch**, **4ch**, **5ch**, **6ch**, **7ch**, y **10ch**. Vea el Manual de Usuario para conectar y configurar para funcionamiento DMX.

Tabla de Cable DMX IP65

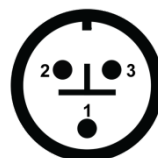
Conexión	DMX (EE.UU.)	DMX (Europa)	Pin IP65
Tierra	Pantalla	Pantalla	1
Datos -	Blanco	Azul	2
Datos +	Rojo	Marrón	3

Pines de Conector DMX IP65

IP65 Macho (Entrada DMX)



IP65 Hembra (Salida DMX)



Para conectar el Colorist Pod 1Qa a su red DMX, es necesario usar los adaptadores de 3 a 5 pines suministrados con el producto.



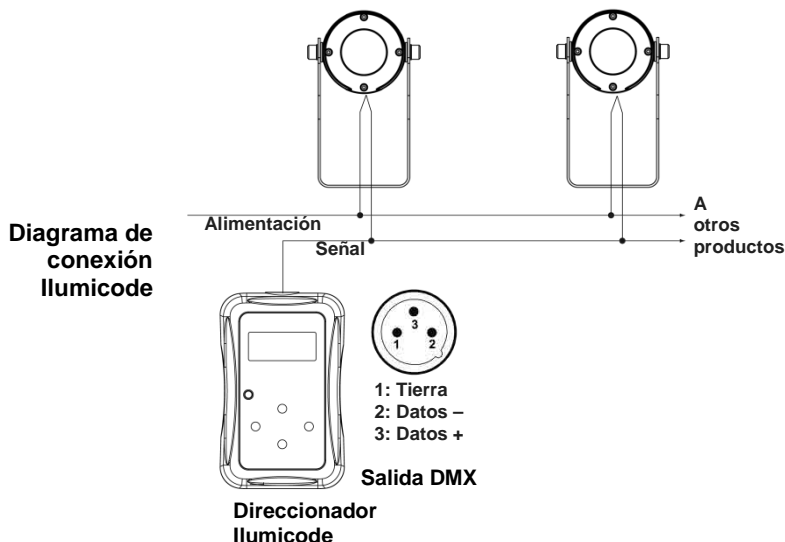
Cuando no utilice la salida de alimentación, los conectores DMX de entrada o DMX de salida, debe sellar los extremos del cable con las capuchas suministradas.

Descripción del panel de control Ilumicode

Botón	Función
<MODE>	Salte del menú o función actual
<ENTER>	Habilita el menú actualmente en pantalla o configura el valor seleccionado actualmente dentro de la función seleccionada
<UP>	Navega hacia arriba por la lista de menú o aumenta el valor numérico cuando está en una función
<DOWN>	Navega hacia abajo por la lista de menú o disminuye el valor numérico cuando está en una función

Conexiones Ilumicode

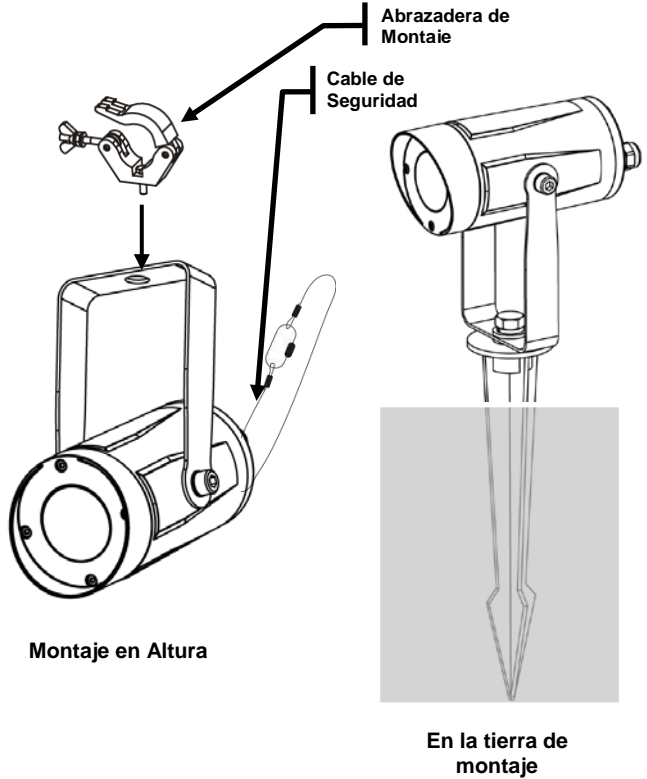
Este diagrama indica cómo controlar múltiples productos a la vez. Todos los productos conectados se asignarán a la misma dirección DMX. Para asignar direcciones DMX individuales a cada producto, conecte el Ilumicode a cada producto individualmente. Asegúrese de desconectar la salida DMX del producto que está configurando si otros productos están conectados a él.



Cuando conecte el direccional Ilumicode al Colorist™ Pod 1Qa, puede que sea necesario utilizar un adaptador de 3 pines macho a 5 pines hembra (vendido por separado).

Montaje Antes de montar este producto, lea las [Notas de Seguridad](#). Utilice al menos un punto de montaje por producto. Asegúrese de que las abrazaderas de montaje son capaces de soportar el peso del producto. Para nuestra línea Chauvet de abrazaderas de montaje, visite <http://trusst.com/products/>.

Diagrama de Montaje del Producto



Opciones de menú Ilumicode

Nivel Principal	Niveles de Programación			Descripción
DMX	001-512			Configura la dirección inicial DMX
PERSON	ARC FULL			7 canales: Control RGB, atenuador, macro de color, estroboscopio, velocidad de atenuador
	ARC2			4 canales: Control RGBA
	ARC2+D			5 canales: Control RGBA + atenuador
	SOLID			1 canal: atenuador
CALIB	WHITE01-11	RED GREEN BLUE COOL WARM AMBER	000-255	Determina el balance de blancos para las macros de color
	RGBTOW			Determina el balance de blancos cuando RGBTOW está activo
DIMMER	OFF			El atenuador funciona en modo lineal
	DIM 1			
	DIM 2			El atenuador funciona en modo no lineal, de rápido a lento
	DIM 3			
	DIM 4			
STATIC	RED	000-255		Configura el color y efecto estáticos
	GRN			
	BLUE			
	COOL			
	WARM			
	AMBR			
	STRB	00-20		
SETTINGS	COLOR	OFF	Potencia máxima, blanco sin balancear	
		RGBTOW	Potencia del blanco según los ajustes CALIB > RGBTOW	
		UC	Potencia igual a las versiones anteriores del producto	
	RESET	NO/YES	Restaura los valores de fábrica por defecto	



Solamente el direccionador Ilumicode y el RDM2go pueden acceder a las opciones de menú Ilumicode.

Opciones de menú RDM

Nivel Principal	Niveles de Programación	Descripción
Pers	Mode 1 – 1ch	1 canal: atenuador
	Mode 2 – 4ch	4 canales: Control RGBA
	Mode 3 – 5ch	5 canales: Control RGBA, atenuador
	Mode 4 – 6ch	6 canales: Control RGBA, atenuador, estroboscopio
	Mode 5 – 7ch	7 canales: Control RGBA, atenuador, estroboscopio, macro de color, velocidad de atenuador
	Mode 6 – 10ch	10 canales: Control RGBA, atenuador, estroboscopio, macro de color, programa automático, velocidad automática, velocidad de atenuador
Start Address	001–512	Configura la dirección inicial DMX

Valores DMX

10c	Canal	Función	Valor	Porcentaje/Configuración
	1	Atenuador	000 ó 255	0-100%
	2	Rojo	000 ó 255	0-100%
	3	Verde	000 ó 255	0-100%
	4	Azul	000 ó 255	0-100%
	5	Ambar	000 ó 255	0-100%
	6	Estroboscopio	000 ó 010 011 ó 255	Sin función Lento a rápido
	7	Macro de color + Equilibrio de blancos	000 ó 010 011 ó 030 031 ó 050 051 ó 070 071 ó 090 091 ó 110 111 ó 130 131 ó 150 151 ó 170 171 ó 200 201 ó 205 206 ó 210 211 ó 215 216 ó 220 221 ó 225 226 ó 230 231 ó 235 236 ó 240 241 ó 245 246 ó 250 251 ó 255	Sin función R: 100% G: 0-100% B: 0 R: 100%-0 G: 100% B: 0 R: 0 G: 100% B: 0-100% R: 0 G: 100%-0 B: 100% R: 0-100% G: 0 B: 100% R: 100% G: 0 B: 100%-0 R: 100% G: 0-100% B: 0-100% R: 100%-0 G: 100%-0 B: 100% RGBA: 100% Blanco 1 Blanco 2 Blanco 3 Blanco 4 Blanco 5 Blanco 6 Blanco 7 Blanco 8 Blanco 9 Blanco 10 Blanco 11
	8	Programas automáticos	000 ó 051 052 ó 101 102 ó 152 153 ó 203 204 ó 254 255	Sin función Programa automático 1 Programa automático 2 Programa automático 3 Programa automático 4 Programa automático 5
	9	Velocidad automática	000 ó 255	Velocidad del programa automático (lento a rápido)
	10	Perfiles de atenuación	000 ó 051 052 ó 101 102 ó 152 153 ó 203 204 ó 255	Preconfigura la velocidad del atenuador desde la pantalla de menú Perfil de atenuador apagado (atenuador lineal) Perfil de atenuación no lineal 1 (el más rápido) Perfil de atenuación no lineal 2 Perfil de atenuación no lineal 3 (el más lento)
4c	Canal	Función	Valor	Porcentaje/Configuración
	1	Rojo	000 ó 255	0-100%
	2	Verde	000 ó 255	0-100%
	3	Azul	000 ó 255	0-100%
	4	Ambar	000 ó 255	0-100%

Valores DMX (Cont.)

7c	Canal	Función	Valor	Porcentaje/Configuración
	1	Atenuador	000 ó 255	0-100%
	2	Rojo	000 ó 255	0-100%
	3	Verde	000 ó 255	0-100%
	4	Azul	000 ó 255	0-100%
	5	Ámbar	000 ó 255	0-100%
	6	Estroboscopio	000 ó 010 011 ó 255	Sin función Lento a rápido
	7	Macro de color + Equilibrio de blancos	000 ó 010 011 ó 030 031 ó 050 051 ó 070 071 ó 090 091 ó 110 111 ó 130 131 ó 150 151 ó 170 171 ó 200 201 ó 205 206 ó 210 211 ó 215 216 ó 220 221 ó 225 226 ó 230 231 ó 235 236 ó 240 241 ó 245 246 ó 250 251 ó 255	Sin función R: 100% G: 0-100% B: 0 R: 100%-0 G: 100% B: 0 R: 0 G: 100% B: 0-100% R: 0 G: 100%-0 B: 100% R: 0-100% G: 0 B: 100% R: 100% G: 0 B: 100%-0 R: 100% G: 0-100% B: 0-100% R: 100%-0 G: 100%-0 B: 100% RGBA: 100% Blanco 1 Blanco 2 Blanco 3 Blanco 4 Blanco 5 Blanco 6 Blanco 7 Blanco 8 Blanco 9 Blanco 10 Blanco 11
6c	Canal	Función	Valor	Porcentaje/Configuración
	1	Atenuador	000 ó 255	0-100%
	2	Rojo	000 ó 255	0-100%
	3	Verde	000 ó 255	0-100%
	4	Azul	000 ó 255	0-100%
	5	Ámbar	000 ó 255	0-100%
	6	Estroboscopio	000 ó 010 011 ó 255	Sin función Lento a rápido
5c	Canal	Función	Valor	Porcentaje/Configuración
	1	Atenuador	000 ó 255	0-100%
	2	Rojo	000 ó 255	0-100%
	3	Verde	000 ó 255	0-100%
	4	Azul	000 ó 255	0-100%
	5	Ámbar	000 ó 255	0-100%
1c	Canal	Función	Valor	Porcentaje/Configuración
	1	Atenuador	000 ó 255	0-100%

À Propos de ce Manuel

Le Manuel de Référence (MR) du Colorist Pod 7Qa reprend des informations de base sur ce produit notamment en matière de connexions, montage, options de menu et valeurs DMX. Téléchargez le Manuel d'Utilisation sur www.iluminarc.com pour de plus amples informations.

Clause de Non-Responsabilité

Les informations et caractéristiques contenues dans ce manuel sont sujettes à changement sans préavis.

Consignes de Sécurité

- N'ouvrez PAS cet appareil. Il ne contient aucun composant susceptible d'être réparé par l'utilisateur.
- Ne regardez PAS la source lumineuse lorsque l'appareil fonctionne.
- Durant les périodes de non-utilisation, pour éviter toute usure inutile et pour prolonger la durée de vie, déconnectez-entièrement l'appareil en le débranchant de l'alimentation électrique ou en coupant le disjoncteur.
- ATTENTION: Lorsque l'appareil est transféré d'un environnement à température extrême à un autre (par exemple d'un camion froid vers une salle de bal chaude et humide), de la condensation peut se former sur les composants électriques internes. Pour éviter de causer des dommages, laissez l'appareil s'acclimater entièrement au milieu environnant avant de le mettre sous tension.
- ATTENTION : le boîtier de ce produit est brûlant lors du fonctionnement.
- Montez toujours ce produit dans un endroit bien ventilé, à au moins 50 cm (20 pouces) des surfaces adjacentes.
- Ne laissez AUCUNE source inflammable dans un périmètre de 50 cm du produit lorsque celui-ci fonctionne.
- N'immergez PAS le produit (IP65). Vous pouvez l'utiliser en extérieur fréquemment sans problème.
- Ne convient pas aux installations permanentes en extérieur sur des sites sujets à des conditions environnementales extrêmes. Cela inclut par exemple :
 - L'exposition à un environnement marin ou à une solution saline (à moins de 4,8 kilomètres d'un corps d'eau salée).
 - Lorsque les températures moyennes hautes ou basses du site dépassent les plages de températures indiquées dans ce manuel.
 - Les sites qui sont sujets aux inondations ou qui présentent un risque d'être ensevelis sous la neige.
 - Tout autre endroit où le produit risque d'être soumis à des rayonnements extrêmes ou à des substances caustiques.
- Utilisez TOUJOURS un câble de sécurité lorsque vous montez ce produit en hauteur.
- N'utilisez PAS ce produit si le boîtier, les lentilles ou les câbles vous semblent endommagés.

Consignes de Sécurité (Suite)

- Ne connectez PAS ce produit ni à un gradateur ni à un rhéostat.
- Connectez UNIQUEMENT cet appareil à un circuit protégé et relié à la terre.
- Transportez/Suspendez ce produit UNIQUEMENT au moyen de la poignée dont il est doté.
- En cas de sérieux problèmes de fonctionnement, arrêtez le système immédiatement.
- La plage de température maximale ambiante (Ta) est de -29°C à 43°C (-20°F à 110°F). Ne faites pas fonctionner cet appareil à des températures en dehors de cette plage.

Veillez consulter un représentant commercial Iluminarc pour savoir si cet appareil convient à votre installation. Le non-respect de ces consignes et des recommandations du commercial Iluminarc peut entraîner l'annulation de la garantie de l'appareil, tout frais de réparation étant alors à supporter par l'acheteur.



Contact

En dehors des États-Unis, du Royaume-Uni, de l'Irlande, Mexique, et du Benelux, contactez votre fournisseur si vous avez besoin d'assistance ou de retourner votre produit. Consultez le site www.iluminarc.com pour découvrir nos coordonnées.

Contenu

- Colorist™ Pod 1Qa
- Câbles d'entrée/sortie d'alimentation IP65 avec adaptateurs
- Piquet de montage
- Fiche de garantie
- Câbles d'entrée/sortie de données IP65 avec adaptateurs
- Manuel de référence



Un contrôleur compatible RDM est capable de paramétrer l'adresse et la personnalité DMX. Seul l'adresseur Ilumicode ou le RDM2go™ ont la capacité d'accéder à l'intégralité du menu pour une configuration complète de l'appareil (vendu séparément).

Alimentation CA

Ce produit est doté d'une alimentation universelle prenant en charge toute tension d'entrée comprise entre 100 et 240 VCA, 50/60 Hz.



Durant les périodes de non-utilisation, pour éviter toute usure inutile et pour prolonger la durée de vie, déconnectez-entièrement l'appareil en le débranchant de l'alimentation électrique ou en coupant le disjoncteur.

Schéma de Raccordement IP65

Connexion	Câble (États-Unis)	Câble (Europe)	Connecteur IP65
Conducteur CA	Noir	Marron	1
Neutre CA	Blanc	Bleu	2

Connecteurs de Raccordement IP65

Terre CA	Vert/Jaune	Vert/Jaune	3
Connecteur Mâle de Raccordement IP65		Connecteur Femelle de Raccordement IP65	



Lorsque vous raccordez le Colorist Pod 7Qa à une fiche sur le secteur local, il peut s'avérer nécessaire d'utiliser l'adaptateur courant-local/IP65 fourni.

Raccordement DMX

Le Colorist Pod 7Qa fonctionnera avec un jeu d'orgues DMX au moyen de connexions DMX en série. Une introduction au DMX est à votre disposition sur www.iluminarc.com

Connexion DMX

Le Colorist Pod 7Qa utilise une connexion de données DMX standard pour ses personnalités DMX : **1ch, 4ch, 5ch, 6ch, 7ch, et 10ch**. Consultez le Manuel d'Utilisation pour connecter et configurer le système DMX.

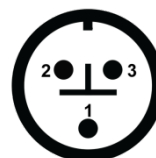
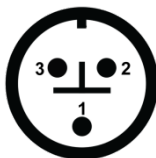
Schéma de Raccordement DMX IP65

Connexion	DMX (États-Unis)	DMX (États-Unis)	Connecteur IP65
Terre	Blindage	Blindage	1
Données -	Blanc	Bleu	2
Données +	Rouge	Brun	3

Connecteurs de Raccordement DMX IP65

Mâle IP65 (Entrée DMX)

Femelle IP65 (Sortie DMX)



Pour connecter le Colorist Pod 7Qa à votre réseau DMX, il est nécessaire d'utiliser les adaptateurs de connexion à 3 ou 5 broches fournis.



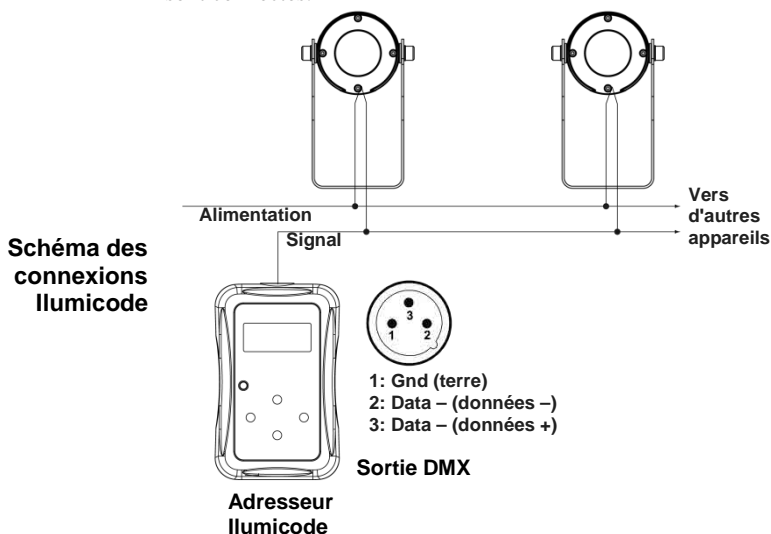
Lorsque vous n'utilisez pas la sortie secteur, les connecteurs d'entrée ou de sortie DMX, il est impératif d'isoler les extrémités des câbles à l'aide des embouts fournis.

Description du panneau de commande Ilumicode

Bouton	Fonction
<MODE>	Permet la sortie du menu ou de la fonction en cours
<ENTER>	Permet l'affichage du menu en cours ou permet de configurer la valeur en cours dans la fonction sélectionnée
<UP>	Permet de parcourir les listes ou les menus vers le haut, dans une fonction permet d'augmenter les valeurs numériques.
<DOWN>	Permet de parcourir les listes ou les menus vers le bas, dans une fonction permet de diminuer les valeurs numériques.

Connexions Ilumicode

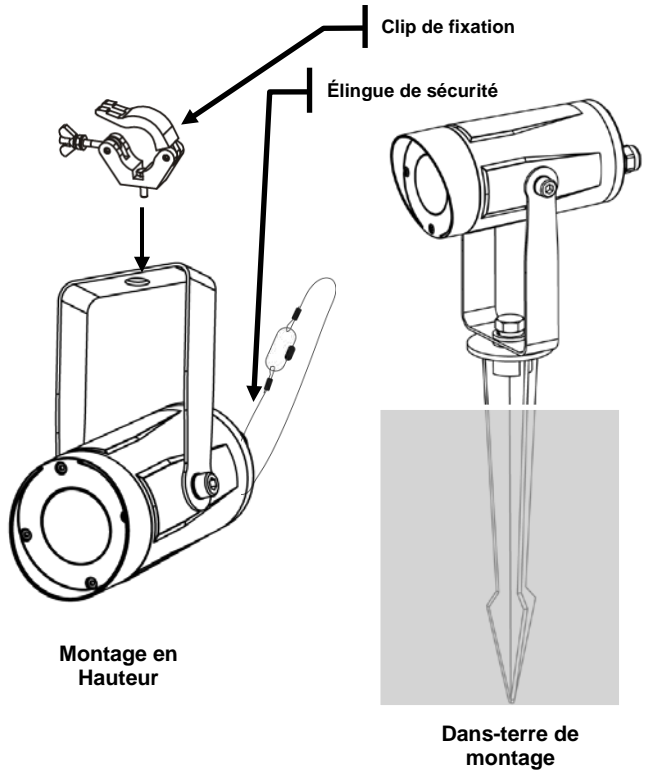
Ce schéma montre comment contrôler plusieurs appareils simultanément. Chaque appareil connecté est affecté à la même adresse DMX. Pour affecter des adresses DMX différentes à chaque appareil, connectez l'Ilumicode à chaque appareil de manière individuelle. Assurez-vous de déconnecter la sortie DMX de l'appareil configuré si d'autres appareils y sont connectés.



Lors de la connexion de l'adresseur Ilumicode au Colorist™ Pod 1Qa, il peut être nécessaire d'utiliser un adaptateur mâle 3 broches vers femelle 5 broches (vendu séparément).

Montage Avant de monter cet appareil, lisez et assimilez les [Consignes de Sécurité](#). Utilisez au moins un des points d'ancrage de chaque produit. Assurez-vous que les fixations de montage peuvent supporter le poids de l'unité. Pour découvrir la gamme de fixations de Chauvet, rendez-vous sur <http://trusst.com/products/>.

Schéma de
Montage



Options de menu Ilumicode

Niveau Principal	Niveaux de Programmation		Description	
DMX	001-512		Permet de définir l'adresse DMX de départ	
PERSON	ARC FULL		7 canaux : Contrôle RGB, gradateur, macro de couleur, stroboscope, vitesse de gradation	
	ARC2		4 canaux : Contrôle RGBA	
	ARC2+D		5 canaux : Contrôle RGBA + gradateur	
	SOLID		1 canal : gradateur	
CALIB	WHITE01-11	RED GREEN BLUE COOL WARM AMBER	000-255	Permet de régler la balance des blancs pour les macros de couleurs.
	RGBTOW			Permet de régler la balance des blancs lorsque l'option RGBTOW est active.
DIMMER	OFF		Le gradateur fonctionne en mode linéaire.	
	DIM 1		Le gradateur fonctionne en mode non-linéaire, de vitesse rapide à lente.	
	DIM 2			
	DIM 3			
	DIM 4			
STATIC	RED	000-255	Permet de configurer la couleur statique et l'effet	
	GREN			
	BLUE			
	COOL			
	WARM			
	AMBR			
	STRB			
	STRB	00-20		
SETTINGS	COLOR	OFF	Sortie maximale du blanc sans balance	
		RGBTOW	Sortie du blanc en fonction du paramètre CALIB > RGBTOW	
		UC	La sortie correspond aux précédentes versions de l'appareil	
	RESET	NO/YES	Restauration des paramètres d'usine	



Seul l'adresseur Ilumicode et le RDM2go™ ont la capacité d'accéder aux options de menu Ilumicode.

Options de menu RDM

Niveau Principal	Niveaux de Programmation	Description
Pers	Mode 1 – 1ch	1 canal : gradateur
	Mode 2 – 4ch	4 canaux : Contrôle RGBA
	Mode 3 – 5ch	5 canaux : Contrôle RGBA, gradateur
	Mode 4 – 6ch	6 canaux : Contrôle RGBA, gradateur, stroboscope
	Mode 5 – 7ch	7 canaux : Contrôle RGBA, gradateur, stroboscope, macro de couleurs, vitesse de gradation
	Mode 6 – 10ch	10 canaux : Contrôle RGBA, gradateur, stroboscope, macro de couleurs, programme automatique, vitesse de gradation
Start Address	001–512	Permet de définir l'adresse DMX de départ

Valeurs DMX

10 canaux	Canal	Fonction	Valeur	Pourcentage/Configuration
	1	Gradateur	000 ó 255	0–100%
	2	Rouge	000 ó 255	0–100%
	3	Vert	000 ó 255	0–100%
	4	Bleu	000 ó 255	0–100%
	5	Ambre	000 ó 255	0–100%
	6	Stroboscope	000 ó 010 011 ó 255	Aucune fonction Vitesse du programme, lent à rapide
	7	Macro de couleur + balance des blancs	000 ó 010 011 ó 030 031 ó 050 051 ó 070 071 ó 090 091 ó 110 111 ó 130 131 ó 150 151 ó 170 171 ó 200 201 ó 205 206 ó 210 211 ó 215 216 ó 220 221 ó 225 226 ó 230 231 ó 235 236 ó 240 241 ó 245 246 ó 250 251 ó 255	Aucune fonction R : 100% G : 0–100% B : 0 R : 100%–0 G : 100% B : 0 R : 0 G : 100% B : 0–100% R : 0 G : 100%–0 B : 100% R : 0–100% G : 0 B : 100% R : 100% G : 0 B : 100% à 0 R : 100% G : 0–100% B : 0–100% R : 100%–0 G : 100%–0 B : 100% RGBA : 100% White 1 (blanc 4) White 2 (blanc 4) White 3 (blanc 4) White 4 (blanc 4) White 5 (blanc 4) White 6 (blanc 4) White 7 (blanc 4) White 8 (blanc 4) White 9 (blanc 4) White 10 (blanc 4) White 11 (blanc 4)
	8	Programmes Automatiques	000 ó 051 052 ó 101 102 ó 152 153 ó 203 204 ó 254 255	Aucune fonction Programme automatique 1 Programme automatique 2 Programme automatique 3 Programme automatique 4 Programme automatique 5
	9	Vitesse Automatique	000 ó 255	Vitesse des programmes auto (lent à rapide)
	10	Profils d'assombrissement	000 ó 051 052 ó 101 102 ó 152 153 ó 203 204 ó 255	Préréglage de vitesse de gradateur à partir du menu affichage Profil d'assombrissement désactivé (assombrissement linéaire) Profil d'assombrissement non linéaire 1 (rapide) Profil d'assombrissement non linéaire 2 Profil d'assombrissement non linéaire 3 (le plus lent)

Valeurs DMX (Suite)

7 canaux	Canal	Fonction	Valeur	Pourcentage/Configuration
	1	Gradateur	000 ∘ 255	0–100%
	2	Rouge	000 ∘ 255	0–100%
	3	Vert	000 ∘ 255	0–100%
	4	Bleu	000 ∘ 255	0–100%
	5	Ambre	000 ∘ 255	0–100%
	6	Stroboscope	000 ∘ 010 011 ∘ 255	Aucune fonction Vitesse du programme, lent à rapide
	7	Macro de couleur + balance des blancs	000 ∘ 010 011 ∘ 030 031 ∘ 050 051 ∘ 070 071 ∘ 090 091 ∘ 110 111 ∘ 130 131 ∘ 150 151 ∘ 170 171 ∘ 200 201 ∘ 205 206 ∘ 210 211 ∘ 215 216 ∘ 220 221 ∘ 225 226 ∘ 230 231 ∘ 235 236 ∘ 240 241 ∘ 245 246 ∘ 250 251 ∘ 255	Aucune fonction R : 100% G : 0–100% B : 0 R : 100%–0 G : 100% B : 0 R : 0 G : 100% B : 0–100% R : 0 G : 100%–0 B : 100% R : 0–100% G : 0 B : 100% R : 100% G : 0 B : 100% à 0 R : 100% G : 0–100% B : 0–100% R : 100%–0 G : 100%–0 B : 100% RGBA : 100% White 1 (blanc 4) White 2 (blanc 4) White 3 (blanc 4) White 4 (blanc 4) White 5 (blanc 4) White 6 (blanc 4) White 7 (blanc 4) White 8 (blanc 4) White 9 (blanc 4) White 10 (blanc 4) White 11 (blanc 4)

6 canaux	Canal	Fonction	Valeur	Pourcentage/Configuration
	1	Gradateur	000 ∘ 255	0–100%
	2	Rouge	000 ∘ 255	0–100%
	3	Vert	000 ∘ 255	0–100%
	4	Bleu	000 ∘ 255	0–100%
	5	Ambre	000 ∘ 255	0–100%
	6	Stroboscope	000 ∘ 010 011 ∘ 255	Aucune fonction Vitesse du programme, lent à rapide

5 canaux	Canal	Fonction	Valeur	Pourcentage/Configuration
	1	Gradateur	000 ∘ 255	0–100%
	2	Rouge	000 ∘ 255	0–100%
	3	Vert	000 ∘ 255	0–100%
	4	Bleu	000 ∘ 255	0–100%
	5	Ambre	000 ∘ 255	0–100%

Valeurs DMX (Suite)

4 canaux	Canal	Fonction	Valeur	Pourcentage/Configuration
	1	Rouge	000 ◊ 255	0–100%
	2	Vert	000 ◊ 255	0–100%
	3	Bleu	000 ◊ 255	0–100%
	4	Ambre	000 ◊ 255	0–100%

1 canal	Canal	Fonction	Valeur	Pourcentage/Configuration
	1	Gradateur	000 ◊ 255	0–100%

Over deze handleiding

De Colorist Pod 7Qa Beknopte Handleiding (BH) bevat basisinformatie over het product, zoals aansluiting, montage, menu-opties en DMX-waarden. Download de gebruikershandleiding op www.iluminarc.com voor meer informatie.

Disclaimer

De informatie en specificaties in deze BH kunnen zonder voorafgaande kennisgeving worden gewijzigd.

Veiligheidsinstructies

- Open het product NIET. Het bevat geen te onderhouden onderdelen.
- KIJK NIET in de lichtbron wanneer het apparaat is ingeschakeld.
- Om onnodige slijtage te elimineren en zijn levensduur te verlengen, gedurende perioden wanneer het product niet wordt gebruikt, moet u het product van de stroom afsluiten door een aardlekschakelaar om te zetten of door het te ontkoppelen.
- LET OP: Bij het verplaatsen van het product uit extreme omgevingen, (bijv. koude vrachtwagen naar warme, vochtige balzaal) kan er condensvorming optreden op de elektronica van het product. Om storingen te vermijden moet het product volledig kunnen acclimatiseren aan de omgeving voordat het op stroom wordt aangesloten.
- LET OP: De behuizing van dit product is heet wanneer de lampen branden.
- Monteer dit product op een plek met voldoende ventilatie, ten minste 50 cm van de aangrenzende oppervlakken.
- Plaats GEEN ontvlambaar materiaal binnen 50 cm van dit product als het in gebruik is of is aangesloten op het stopcontact.
- Dit product NIET onderdompelen (IP65). Regelmatig gebruik buitenshuis is prima.
- Niet voor permanente buiteninstallatie in locaties met extreme weersomstandigheden. Dit is met inbegrip van, maar niet beperkt tot:
 - Blootstelling aan een marien/zout milieu (binnen 5 km van zout water).
 - Waar de gebruikelijke hoge of lage temperaturen van de locatie de temperatuurbereiken in deze handleiding overschrijden.
 - Locaties die kunnen overstromen of onder sneeuw begraven kunnen worden.
 - Andere gebieden waar het product blootstaat aan extreme straling of bijtende substanties.
- GEBRUIK een veiligheidskabel bij het boven het hoofd plaatsen van dit product.
- Gebruik dit product NIET als de behuizing, lenzen of kabels beschadigd lijken.
- Sluit dit product NIET aan op een dimmer of een regelweerstand.

Veiligheidsvoorschriften (vervolg)

- Sluit dit product UITSLUITEND op een geaard en beveiligd stroomcircuit.
- Gebruik UITSLUITEND de ophang-/montagebeugel om dit product te dragen.
- Stop in het geval van ernstige operationele problemen onmiddellijk met het gebruik.
- Het maximumbereik van de omgevingstemperatuur is -29 °C tot 43 °C. Gebruik dit product niet buiten bij deze temperaturen.

Neem contact op met een verkoopvertegenwoordiger van Iluminarc over de geschiktheid van dit product voor uw installatie. Het niet volgen van deze richtlijnen of de aanbevelingen van de verkoopvertegenwoordiger van Iluminarc kan leiden tot het VERVALLEN van de productgarantie, waarbij de reparatiekosten volledig voor de gebruiker vervallen.



Contact

Van buiten de VS, Verenigd Koninkrijk, Ierland, Mexico, of Benelux kunt u contact opnemen met de distributeur of om ondersteuning vragen dan wel het product retourneren. Ga naar www.iluminarc.com voor contactinformatie.

Wat Is Inbegrepen

- | | |
|------------------------|-----------------------------|
| · Colorist™ Pod 1Qa | · IP65 Voeding Input/Output |
| · Bevestigingspin | Snoeren met adapters |
| · Garantiebewijs | · IP65 Data Input/Output |
| · Beknopte Handleiding | Snoeren met adapters |



Een voor RDM geschikte controller kan het DMX adres en de persoonlijkheid aanpassen. Alleen de Ilumicode of RDM2go heeft de mogelijkheid om toegang te krijgen tot het menu voor volledige product configuratie (apart verkrijgbaar).

AC-stroom Dit product heeft een auto-bereik voeding die kan werken met een ingangsspanning van 100 tot 240 VAC, 50/60 Hz.



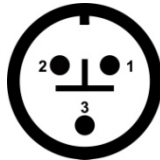
Om onnodige slijtage te elimineren en zijn levensduur te verlengen, gedurende perioden wanneer het product niet wordt gebruikt, moet u het product van de stroom afsluiten door een aardlekschakelaar om te zetten of door het te ontkoppelen.

IP65-stroomsnoertabel

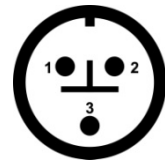
Aansluiting	Snoer (VS)	Snoer (Europa)	IP65-pin
AC Live	Zwart	Bruin	1
AC Neutraal	Wit	Blauw	2
AC Aarde	Groen/geel	Groen/geel	3

**IP65-stroomstekkerpin
nen**

**Mannelijke IP65-
stroomstekker**



**Vrouwelijke IP65-
stroomstekker**



Bij het aansluiten van de Colorist Pod 7Qa op de lokale voeding, kan het noodzakelijk zijn om de lokaal-naar-IP65 adapters te gebruiken die bij dit product worden geleverd.

DMX-koppeling

De Colorist Pod 7Qa kan met een DMX-controller werken met een normale DMX seriële verbinding. Op www.iluminarc.com is een DMX-basishandleiding verkrijgbaar.

DMX-aansluiting

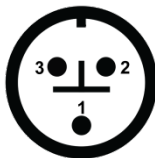
De Colorist Pod 7Qa gebruikt een normale DMX-gegevensverbinding voor zijn DMX-persoonlijkheden: **1ch, 4ch, 5ch, 6ch, 7ch, en 10ch**. Zie de gebruikershandleiding om te verbinden en te configureren voor DMX-werking.

**IP65-DMX-
snoertabel**

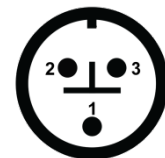
Aansluiting	DMX (VS)	DMX (Europa)	IP65-pin
Aarde	Bescherming	Bescherming	1
Gegevens -	Wit	Blauw	2
Gegevens +	Rood	Bruin	3

**IP65-DMX-
stekkerpin
nen**

**Mannelijke IP65
(DMX-ingang)**



**Vrouwelijke IP65
(DMX-uitgang)**



Om de Colorist Pod 7Qa op uw DMX-netwerk, is het noodzakelijk om de 3-pins naar 5-pins adapters te gebruiken die bij dit product zijn geleverd.



Wanneer u de stroomuitgang-, DMX-ingang- of DMX-uitgangstekkers niet gebruikt moet u de kabeleindes afdichten met de meegeleverde kapjes.

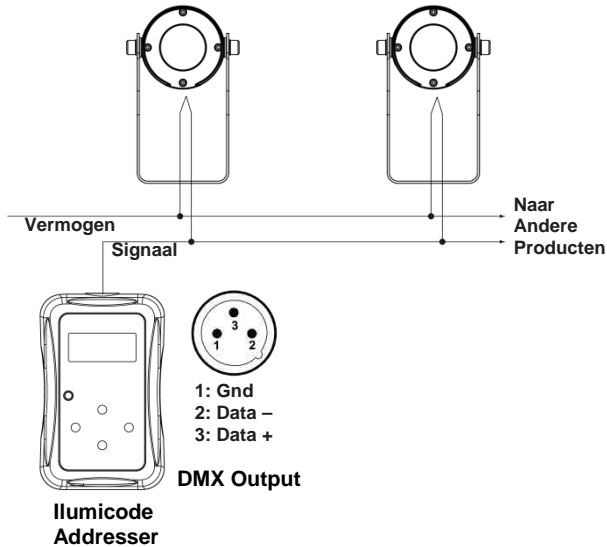
Ilumicode Configuratiescherm Beschrijving

Toets	Functie
<MODE>	Sluit het huidige menu of functie af
<ENTER>	Activeert het huidige getoonde menu of plaatst de huidige geselecteerde waarde in de geselecteerde functie
<UP>	Navigeert omhoog via het menu of verhoogt de numerieke waarde wanneer in een functie
<DOWN>	Navigeert omlaag via het menu of verlaagt de numerieke waarde wanneer in een functie

Ilumicode Verbindingen

Dit schema laat zien hoe je meerdere producten op hetzelfde moment kunt besturen. Alle aangesloten producten worden toegewezen aan hetzelfde DMX adres. Om individuele DMX adressen voor elk product toe te wijzen, verbindt de Ilumicode ieder product afzonderlijk. Zorg ervoor dat u de stekker uit de DMX uitgang haalt van het product dat geconfigureerd wordt als andere producten zijn aangesloten.

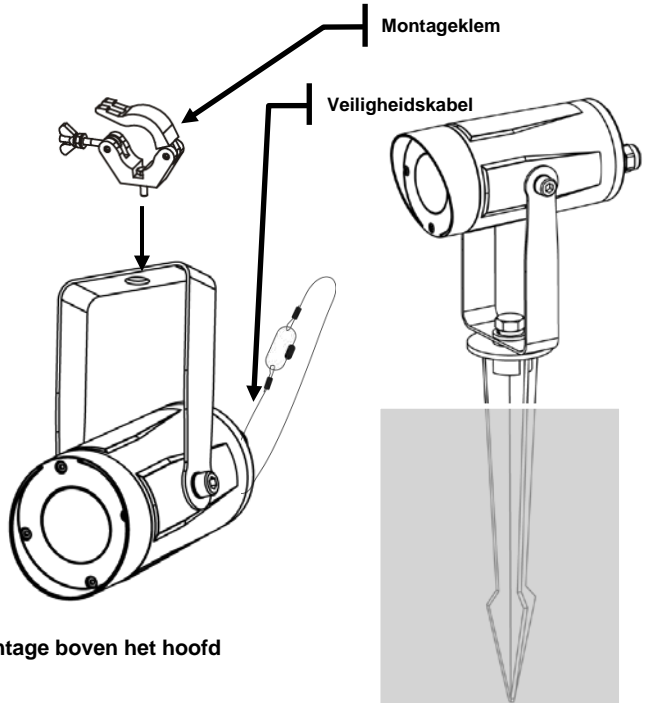
Ilumicode Verbindingsschema



Bij het aansluiten van de Ilumicode Addresser aan de Colorist™ Pod 1QA, kan het nodig zijn om een mannelijke 3-pins naar vrouwelijke 5-polige adapter te gebruiken. (apart verkrijgbaar)

Montage Lees voor montage van dit product de [Veiligheidsvoorschriften](#). Gebruik ten minste één montagepunt per product. Controleer of de montageklemmen het gewicht van het product kunnen dragen. Ga voor onze Chauvet-serie montageklemmen naar <http://trusst.com/products/>.

**Montagediagram
van het product**



Montage boven het hoofd

**Plaatsing op de
vloer**

Ilumicode Menu Opties

Hoofdniveau	Programmeerniveaus		Beschrijving	
DMX	001-512		Stelt het DMX startadres in	
PERSON	ARC FULL		7-kanaal: RGB besturing, dimmer, kleurenmacro, stroboscoop, dimmer snelheid	
	ARC2		4-kanaal: RGBA besturing	
	ARC2+D		5-kanaal: RGBA besturing + dimmer	
	SOLID		1-kanaal: dimmer	
CALIB	WHITE01-11	RED GREEN BLUE COOL WARM AMBER	000-255	Bepaalt de witbalans voor de kleurenmacro's
	RGBTOW			Bepaalt de witbalans als RGBTOW actief is
DIMMER	OFF		Dimmer werkt in lineaire modus	
	DIM 1			
	DIM 2			
	DIM 3			
	DIM 4			Dimmer werkt in niet-lineaire modus, van snel naar langzaam
STATIC	RED	000-255	Configureert de statische kleur en het effect	
	GREN			
	BLUE			
	COOL			
	WARM			
	AMBR			
	STRB			
	STRB	00-20		
SETTINGS	COLOR	OFF	Maximale output, ongebalanceerd wit	
		RGBTOW	Wit output volgens de CALIB > RGBTOW instellingen	
		UC	Output komt overeen met de vorige versies van het product	
	RESET	NO/YES	Stelt opnieuw de fabrieksinstellingen in	



Alleen de Ilumicode Addresser en de RDM2go kunnen toegang krijgen tot de Ilumicode menuopties.

RDM Menu Opties

Hoofdniveau	Programmeerniveaus	Beschrijving
Pers	Mode 1 – 1ch	1-kanaal: dimmer
	Mode 2 – 4ch	4-kanaal: RGBA besturing
	Mode 3 – 5ch	5-kanaal: RGBA besturing, dimmer
	Mode 4 – 6ch	6-kanaal: RGBA besturing, dimmer, stroboscoop
	Mode 5 – 7ch	7-kanaal: RGBA besturing, dimmer, stroboscoop, kleurenmacro, dimmer snelheid
	Mode 6 – 10ch	10-kanaal: RGBA besturing, dimmer, stroboscoop, kleurenmacro, auto programma, auto snelheid, dimmer snelheid
Start Address	001–512	Stelt het DMX startadres in

DMX-waarden

10 kn	Kanaal	Functie	Waarde	Percentage/instelling
	1	Dimmer	000 ó 255	0–100%
	2	Rood	000 ó 255	0–100%
	3	Groen	000 ó 255	0–100%
	4	Blauw	000 ó 255	0–100%
	5	Amber	000 ó 255	0–100%
	6	Stroboscoop	000 ó 010	Geen functie
			011 ó 255	Langzaam tot snel
	7	Kleurenmacro + witbalans	000 ó 010	Geen functie
			011 ó 030	R: 100% G: 0–100% B: 0
			031 ó 050	R: 100%–0 G: 100% B: 0
			051 ó 070	R: 0 G: 100% B: 0–100%
			071 ó 090	R: 0 G: 100%–0 B: 100%
			091 ó 110	R: 0–100% G: 0 B: 100%
			111 ó 130	R: 100% G: 0 B: 100%–0
			131 ó 150	R: 100% G: 0–100% B: 0–100%
			151 ó 170	R: 100%–0 G: 100%–0 B: 100%
			171 ó 200	RGBA: 100%
			201 ó 205	Wit 1
			206 ó 210	Wit 2
			211 ó 215	Wit 3
			216 ó 220	Wit 4
			221 ó 225	Wit 5
			226 ó 230	Wit 6
			231 ó 235	Wit 7
			236 ó 240	Wit 8
	241 ó 245	Wit 9		
	246 ó 250	Wit 10		
	251 ó 255	Wit 11		
	8	Automatische programma's	000 ó 010	Geen functie
			011 ó 028	Automatisch programma 1
			029 ó 046	Automatisch programma 2
			047 ó 064	Automatisch programma 3
			065 ó 082	Automatisch programma 4
			083 ó 100	Automatisch programma 5
			101 ó 118	Automatisch programma 6
			119 ó 136	Automatisch programma 7
			137 ó 154	Automatisch programma 8
			155 ó 172	Automatisch programma 9
			173 ó 190	Automatisch programma 10
			191 ó 208	Automatisch programma 11
			209 ó 226	Automatisch programma 12
	227 ó 244	Automatisch programma 13		
	245 ó 255	Automatisch programma 0		
	9	Automatische snelheid	000 ó 255	Automatische programmasnelheid (langzaam tot snel)
	10	Dimprofielen	000 ó 051	Voorinstelling van de dimmersnelheid vanaf het displaymenu
			052 ó 101	Dimmerprofiel uit (lineaire dimmer)
			102 ó 152	Niet-lineair dimprofiel 1 (snelst)
			153 ó 203	Niet-lineair dimprofiel 2
			204 ó 255	Niet-lineair dimprofiel 3 (langzaamst)

DMX-waarden (vervolg)

7kn	Kanaal	Functie	Waarde	Percentage/instelling
	1	Dimmer	000 ∘ 255	0–100%
	2	Rood	000 ∘ 255	0–100%
	3	Groen	000 ∘ 255	0–100%
	4	Blauw	000 ∘ 255	0–100%
	5	Amber	000 ∘ 255	0–100%
	6	Stroboscoop	000 ∘ 010 011 ∘ 255	Geen functie Langzaam naar snel
	7	Kleurenmacro + Witbalans	000 ∘ 010 011 ∘ 030 031 ∘ 050 051 ∘ 070 071 ∘ 090 091 ∘ 110 111 ∘ 130 131 ∘ 150 151 ∘ 170 171 ∘ 200 201 ∘ 205 206 ∘ 210 211 ∘ 215 216 ∘ 220 221 ∘ 225 226 ∘ 230 231 ∘ 235 236 ∘ 240 241 ∘ 245 246 ∘ 250 251 ∘ 255	Geen functie R: 100% G: 0–100% B: 0 R: 100%–0 G: 100% B: 0 R: 0 G: 100% B: 0–100% R: 0 G: 100%–0 B: 100% R: 0–100% G: 0 B: 100% R: 100% G: 0 B: 100%–0 R: 100% G: 0–100% B: 0–100% R: 100%–0 G: 100%–0 B: 100% RGBA: 100% Wit 1 Wit 2 Wit 3 Wit 4 Wit 5 Wit 6 Wit 7 Wit 8 Wit 9 Wit 10 Wit 11
6kn	Kanaal	Functie	Waarde	Percentage/instelling
	1	Dimmer	000 ∘ 255	0–100%
	2	Rood	000 ∘ 255	0–100%
	3	Groen	000 ∘ 255	0–100%
	4	Blauw	000 ∘ 255	0–100%
	5	Amber	000 ∘ 255	0–100%
	6	Stroboscoop	000 ∘ 010 011 ∘ 255	Geen functie Langzaam naar snel
5kn	Kanaal	Functie	Waarde	Percentage/instelling
	1	Dimmer	000 ∘ 255	0–100%
	2	Rood	000 ∘ 255	0–100%
	3	Groen	000 ∘ 255	0–100%
	4	Blauw	000 ∘ 255	0–100%
	5	Amber	000 ∘ 255	0–100%

DMX-waarden (vervolg)

4kn	Kanaal	Functie	Waarde	Percentage/instelling
	1	Rood	000 ◊ 255	0–100%
	2	Groen	000 ◊ 255	0–100%
	3	Blauw	000 ◊ 255	0–100%
	4	Amber	000 ◊ 255	0–100%

1kn	Kanaal	Functie	Waarde	Percentage/instelling
	1	Dimmer	000 ◊ 255	0–100%

Contact USA WORLD HEADQUARTERS**Us**

General Information - ILUMINARC
 Address: 5200 NW 108th Avenue
 Sunrise, FL 33351
 Voice: (954) 923-3680
 Fax: (800) 544-4898

Technical Support

Voice: (800) 762-1074
 Email: support@iluminarc.com

World Wide Web

www.iluminarc.com

EUROPE**General Information - Chauvet Europe BVBA**

Address: Stokstraat 18
 9770 Kruishoutem
 Belgium
 Voice: +32 9 388 93 97

Technical Support

Email: Eutech@chauvetlighting.eu

World Wide Web

www.chauvetlighting.eu

General Information - Chauvet Europe Ltd.

Address: Unit 1C
 Brookhill Road Industrial Estate
 Pinxton, Nottingham, UK
 NG16 6NT
 Voice: +44 (0)1773 511115
 Fax: +44 (0)1773 511110

Technical Support

Email: uktech@iluminarc.com

World Wide Web

www.chauvetlighting.co.uk

MEXICO**General Information - Chauvet Mexico**

Address: Av. Santa Ana 30
 Parque Industrial Lerma
 Lerma, Mexico C.P. 52000
 Voice: +52 (728) 285-5000

Technical Support

Email: servicio@iluminarc.com.mx

World Wide Web

www.chauvet.com.mx

Outside the U.S., United Kingdom, Ireland, Mexico, or Benelux contact the dealer of record. Follow their instructions to request support or to return a product. Visit our website for contact details.

Colorist Pod 1Qa QRG – Rev. 2 ML

© Copyright 2015

All rights reserved.

Printed in the P. R. C.



UL 1573
 CSA C22.2 No. 166
 E113093

